

QT8S743

**8BIT
TK+AD 型
MTP MCU**

Version 1.08

2020年6月

本公司不承担由本手册所涉及的产品或电路的运用和使用所引起的任何责任，本公司的产品不是专门设计来应用于外科植入、生命维持和任何本公司产品的故障会对个体造成伤害甚至死亡的领域。如果将本公司的产品应用于上述领域，即使这些是由本公司在产品设计和制造上的疏忽引起的，用户应赔偿所有费用、损失、合理的人身伤害或死亡所直接或间接产生的律师费用，并且用户保证本公司及其雇员、子公司、分支机构和销售商与上述事宜无关。

修正记录

版本	日期	描述
V1.00	2018-1-15	初版
V1.01	2018-5-15	勘误
V1.02	2018-6-15	勘误
V1.03	2018-9-6	勘误
V1.04	2018-10-24	勘误
V1.05	2018-11-14	勘误
V1.06	2019-6-5	修改波特率设置说明
V1.07	2019-9-10	增加模块功能范例
V1.08	2020-6-2	更新电性参数已经增加封装信息

目录

1 产品简述	8
1.1 特性.....	8
1.2 引脚图.....	9
1.2.1 SOP20.....	9
1.3 引脚描述.....	10
2 中央处理器（CPU）	12
2.1 程序存储器.....	12
2.1.1 复位向量（0000H）.....	12
2.1.2 中断向量（0008H）.....	13
2.1.3 查表.....	13
2.2 数据存储器.....	15
2.2.1 数据存储器结构.....	15
2.2.2 数据存储器寻址模式.....	15
2.2.3 系统寄存器定义.....	16
2.2.4 INDF0 间接寻址寄存器 0.....	16
2.2.5 INDF1 间接寻址寄存器 1.....	16
2.2.6 FSR0 间接寻址指针 0.....	16
2.2.7 FSR1 间接寻址指针 1.....	17
2.2.8 HBUF 查表数据高 8 位.....	17
2.2.9 PCL 程序计数器指针低位.....	17
2.2.10 STATUS 状态寄存器.....	17
3 复位	18
3.1 复位方式.....	18
4 系统时钟	19
4.1 概述.....	19
4.2 OSCM 寄存器.....	20
4.3 系统时钟的工作模式.....	20
4.4 IRCCAL 寄存器.....	21
4.5 系统时钟结构框图.....	22
4.6 系统时钟高低频切换.....	22
5 中断	23
5.1 概述.....	23
5.2 OPTION 配置寄存器.....	23
5.3 INTCR0 中断控制寄存器 0.....	24
5.4 INTF0 中断标志寄存器 0.....	25
5.5 INTCR1 中断控制寄存器 1.....	25
5.6 INTF1 中断标志寄存器 1.....	27
5.7 INTCR2 中断控制寄存器 2.....	27

5.8 INTF2 中断标志寄存器 2	28
5.9 中断范例	29
6 端口	31
6.1 IOA	31
6.2 IOB	32
6.3 IOC	33
6.4 IODS 端口驱动设置寄存器	35
7 定时器 0/1(TC0/1).....	36
7.1 概述	36
7.2 TxCR 控制寄存器	37
7.3 TCxCL TCx 计数器低位	38
7.4 TCxCH TCx 计数器高位	38
7.5 TCxPRL TCx 周期寄存器低位	38
7.6 TCxPRH TCx 周期寄存器高位	38
7.7 TC1 范例	39
8 定时器 2 (TC2)	40
8.1 概述	40
8.2 T2CR 控制寄存器	40
8.3 TC2CL 计数器低位	42
8.4 TC2CH 计数器高位	42
8.5 TC2PRL 周期寄存器低位	42
8.6 TC2PRH 周期寄存器高位	42
8.7 T2GCR 门控控制寄存器	43
8.7.1 门控-TC0 溢出周期	43
8.7.2 门控-上升沿到下降沿模式	44
8.7.3 门控-下降沿到上升沿模式	44
8.7.4 门控-上升沿到上升沿模式	44
8.7.5 门控-下降沿到下降沿模式	45
8.8 TC2 范例	46
9 脉宽调制模块 PWM.....	48
9.1 概述	48
9.2 PWMxCR 控制寄存器	48
9.3 PWMS 输出端口控制寄存器	49
9.4 PWMxDH 数据高位	49
9.5 PWMxDL 数据低位	49
9.6 PWMDEADT PWM 死区控制寄存器	49
9.6 PWMDEADT PWM 死区控制寄存器	50
9.7 PWM 输出波形示例	51
9.7.1 互补 PWM 输出	51
9.7.2 带死区的互补 PWM 输出	52
9.7.3 PWM 波形图	52

9.7.4 有效电平选择.....	53
9.8 PWM 范例	53
10 通用串行通讯口 (USART)	55
10.1 概述	55
10.2 TXCR 发送控制寄存器	55
10.3 TXREG 发送数据寄存器	55
10.4 RXCR 接收控制寄存器	56
10.5 RXREG 接收数据寄存器	56
10.6 BRGDH 波特率寄存器高位.....	56
10.7 BRGDL 波特率寄存器低位	57
10.8 USART 使用说明	57
10.8.1 波特率设置.....	57
10.8.2 异步发送.....	58
10.8.3 异步接收.....	60
10.8.4 同步发送.....	62
10.8.5 同步接收.....	64
10.8.6 唤醒及休眠模式下通讯.....	65
11 串行通讯口 (I2C)	66
11.1 概述	66
11.2 通讯波形示意	66
11.3 I2CCON I2C 控制寄存器.....	67
11.4 I2CBUF 数据寄存器	67
11.5 唤醒及休眠模式下通讯	67
11.6 通讯波形图	68
11.7 应用示例	69
11.7.1 从机软件流程图.....	69
11.7.2 例程.....	69
12 触摸按键 (CDC)	72
12.1 概述	72
12.2 原理框图	72
12.3 TKxCTR0 控制寄存器 0.....	73
12.4 触摸模块电源开启	73
12.5 TKxCHSH/L 触摸按键通道选择寄存器.....	74
12.6 TKxCNTH/L 触摸按键计数寄存器	74
12.7 操作说明	75
13 模数转换器(ADC).....	76
13.1 概述	76
13.2 ADCON0 寄存器	76
13.3 ADCON1 寄存器	77
13.4 ADCON2 寄存器	78
13.4.1 ADC 调校功能	78

13.4.2 ADC 小信号采集.....	79
13.4.3 ADC 差分测量参考.....	79
13.5 ADH ADC 数据高位.....	80
13.6 ADL ADC 数据低位.....	80
13.7 AD 转换时间	80
13.8 ADC 范例.....	81
14 比较器(CMP)	83
14.1 概述	83
14.2 比较器框图.....	83
14.3 CMP0C0 比较器控制寄存器 0.....	84
14.4 CMP0C1 比较器控制寄存器 1.....	85
14.5 COPA0C 运放/比较器控制寄存器	85
14.6 CMP 范例.....	86
15 运算放大器(OPA)	88
15.1 概述	88
15.2 放大器框图.....	88
15.3 OPA0C0 运放 OPA0 控制寄存器 0.....	89
15.4 OPA0C1 运放 OPA0 控制寄存器 1.....	90
15.5 COPA0C 运放 OPA0 控制寄存器 2	90
15.6 OPA1C0 运放 OPA1 控制寄存器 0.....	91
15.7 OPA1C1 运放 OPA1 控制寄存器 1.....	92
15.8 COPA1C 运放 OPA1 控制寄存器 2	92
15.9 OPA 范例	93
16 看门狗 (WDT)	95
16.1 概述	95
16.2 OPTION 配置寄存器.....	95
16.3 WDTC 看门狗控制寄存器	95
17 芯片配置字 (OPTION BIT)	96
18 电性参数.....	98
18.1 极限参数.....	98
18.2 直流特性.....	98
18.3 温度对系统时钟的影响	100
18.4 IO 口拉灌电流特性曲线.....	100
18.5 ADC 参考电压随温度变化曲线.....	101
19 封装信息.....	102
19.1 SOP20.....	102
20 指令集简述.....	103
20.1 概述	103
20.2 符号说明	103

20.3 QT8Sx 指令集表 104

1 产品简述

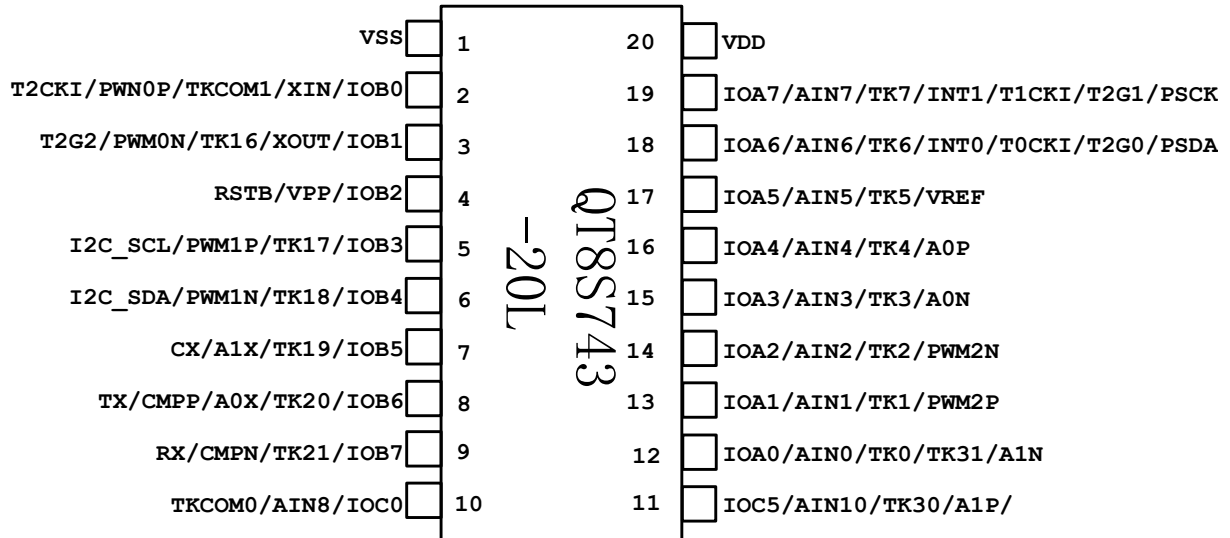
QT8S743 是一颗采用高速低功耗 CMOS 工艺设计开发的 8 位高性能精简指令单片机, 内部有 4K×16 位多次擦写编程存储器 (MTP, 擦写次数 1000), 256×8 位的数据存储器 (RAM), 18 个双向 I/O 口, 三个 16 位 Timer 定时器/计数器, 1 路 UART, 1 路 I2C 从机, 3 路 16 位分辨率的互补 PWM, 11+5 路 12 位 AD 转换器, 2 组触摸按键, 1 路比较器, 2 路运算放大器, 支持多种系统工作模式和多个中断源。

1.1 特性

- CPU 特性
 - 高性能精简指令
 - 4K×16位的MTP程序存储器
 - 256×8位的数据存储器
 - 8级堆栈缓存器
 - 支持查表指令
- I/O 口
 - 最多18个双向I/O口
 - 所有端口可编程弱上拉/弱下拉
 - IOB/IOC口变化中断
- 三个定时器/计数器
 - TC0: 具有自动装载功能的定时/计数器
 - TC1: 具有自动装载功能的定时/计数器
 - TC2: 带有门控功能的定时/计数器
- 三路 PWM
 - 时基可独立选择TC0、TC1或TC2
 - 互补输出及死区控制
 - 16位高分辨率
- 系统时钟
 - 内部高速RC震荡器: 16MHz
 - 内部低速RC震荡器: 32KHz/500KHz
 - 外部高速晶体震荡器: 4-20MHz
 - 外部低速晶体振荡器: 32768Hz
- 系统工作模式
 - 普通模式: 高低速时钟同时工作
 - 绿色模式: 仅低速时钟工作
 - 休眠模式: 高低速时钟都停止工作
- 通用异步串行通讯口 USART
 - 宽范围波特率
 - 支持半双工同步模式
- I2C 从机
 - 高速通讯400Kbps
- 两组触摸按键模块 (8路+8路)
- 1路比较器
- 2路运算放大器
- 10+5路12位ADC
 - 内嵌参考电压2V、3V、4V、VDD
 - 11路外部输入
 - 1路内部电源电压检测VDD/4
 - 1路内部GND电压检测
 - 1路内部参考电压检测
 - 2路内部运放输出检测
- 多路中断源
 - 定时器中断: TC0/TC1/TC2, TC2门控
 - USART发送中断、USART接收中断
 - IOA6/IOA7外部中断
 - IOB/IOC口中断
 - 触摸按键中断
 - ADC转换中断
 - 比较器中断
 - 运放中断
- 看门狗定时器
- 特殊功能
 - 可编程代码保护
 - ISP功能
- 封装形式
 - SOP20

1.2 引脚图

1.2.1 SOP20



1.3 引脚描述

名称	类型	说明
VDD, VSS	P	电源输入端
IOA0	I/O	输入/输出 IO, SMT, 上拉/下拉电阻
AIN0	A	AD 通道 0
TK0	A	触摸按键通道 0
TK31	A	触摸按键通道 31
A1N	A	运算放大器 OPA1 负端输入
IOA1	I/O	输入/输出 IO, SMT, 上拉/下拉电阻
AIN1	A	AD 通道 1
TK1	A	触摸按键通道 1
PWM2P	O	PWM2 正相输出
IOA2	I/O	输入/输出 IO, SMT, 上拉/下拉电阻
AIN2	A	AD 通道 2
TK2	A	触摸按键通道 2
PWM2N	O	PWM2 反相输出
IOA3	I/O	输入/输出 IO, SMT, 上拉/下拉电阻
AIN3	A	AD 通道 3
TK3	A	触摸按键通道 3
A0N	A	运算放大器 OPA0 负端输入
IOA4	I/O	输入/输出 IO, SMT, 上拉/下拉电阻
AIN4	A	AD 通道 4
TK4	A	触摸按键通道 4
A0P	A	运算放大器 OPA0 正端输入
IOA5	I/O	输入/输出 IO, SMT, 上拉/下拉电阻
AIN5	A	AD 通道 5
TK5	A	触摸按键通道 5
VREF	A	AD 外部参考电压输入
IOA6	I/O	输入/输出 IO, SMT, 上拉/下拉电阻
AIN6	A	AD 通道 6
TK6	A	触摸按键通道 6
INT0	I	外部中断
T0CKI	I	TC0 外部时钟输入
T2G0	I	TC2 门控信号输入
PSDA	I/O	编程用
IOA7	I/O	输入/输出 IO, SMT, 上拉/下拉电阻
AIN7	A	AD 通道
TK7	A	触摸按键通道 7
INT1	I	外部中断
T1CKI	I	TC1 外部时钟输入
T2G1	I	TC2 门控信号输入
PSCK	I/O	编程用

IOB0	I/O	输入/输出 IO, SMT, 上拉/下拉电阻
XIN	A	外部晶体振荡器接口
TKCOM1	A	触摸按键灵敏度电容口
PWM0P	O	PWM0 正相输出
T2CKI	O	TC2 外部时钟输入
IOB1	I/O	输入/输出 IO, SMT, 上拉/下拉电阻
XOUT	A	外部晶体振荡器接口
TK16	A	触摸按键通道 16
PWM0N	O	PWM0 反相输出
T2G2	I	TC2 门控信号输入
IOB2	I/O	输入/输出 IO, SMT, 上拉电阻, 只有上拉才能输出高
RSTB	I	外部复位输入, 上拉电阻
VPP	P	编程高压电源
IOB3	I/O	输入/输出 IO, SMT, 上拉/下拉电阻
PWM1P	O	PWM1 正相输出
TK17	A	触摸按键通道 17
I2C_SCL	O	I2C 通讯时钟口
IOB4	I/O	输入/输出 IO, SMT, 上拉/下拉电阻
PWM1N	O	PWM1 反相输出
TK18	A	触摸按键通道 18
I2C_SDA	I/O	I2C 通讯数据口
IOB5	I/O	输入/输出 IO, SMT, 上拉/下拉电阻
A1X	A	运算放大器 OPA1 输出
TK19	A	触摸按键通道 19
CX	O	比较器 CMP 输出
IOB6	I/O	输入/输出 IO, SMT, 上拉/下拉电阻
CMPP	A	比较器 CMP 正端输入
A0X	A	运算放大器 OPA0 输出
TK20	A	触摸按键通道 20
TX	O	通用异步串行通讯发送口
IOB7	I/O	输入/输出 IO, SMT, 上拉/下拉电阻
CMPN	A	比较器 CMP 负端输入
TK21	A	触摸按键通道 21
RX	I	通用异步串行通讯接收口
IOC0	I/O	输入/输出 IO, SMT, 上拉/下拉电阻
AIN8	A	AD 通道 8
TKCOM0	A	触摸按键灵敏度电容口
IOC5	I/O	输入/输出 IO, SMT, 上拉/下拉电阻
AIN10	A	AD 通道 10
TK30	A	触摸按键通道 30

注: I = 输入 O = 输出 I/O = 输入/输出 P = 电源 A = 模拟端口

2 中央处理器（CPU）

2.1 程序存储器

地址	说明
0x0000	复位向量
0x0001 ~ 0x0007	用户区
0x0008	中断向量
0x0009 ~ 0x0FEF	用户区
0x0FF0 ~ 0x0FFF	厂商保留区

2.1.1 复位向量（0000H）

QT8S743有以下四种复位方式

- 上电复位
- 看门狗复位
- 外部复位
- 欠压复位

发生上述任一种复位后，程序将从0000H处重新开始执行，系统寄存器也将都恢复为初始默认值。

例：定义复位向量

ORG	0000H	
GOTO	Main_Program	;//跳转至用户程序开始
...		
Main_Program:		;//用户程序开始
...		
Main:		
...		
GOTO	Main	;//用户主程序循环

2.1.2 中断向量（0008H）

QT8S743中断向量地址为0008H。一旦有中断响应，程序计数器PC的当前值就会存入堆栈缓存器并跳转到0008H处开始执行中断服务程序。

例：中断服务程序

	ORG	0000H	
	GOTO	Main_Program	;//跳转到程序开始
	ORG	0008H	
	GOTO	Interrupt	;//发生中断后,跳转到中断子程序
Main_Program:			
	...		
Main			
	...		
	GOTO	Main	;//主程序循环
Interrupt:			
	PUSH		;//压栈、保存A、STATUS
	...		
	POP		;//出栈、恢复 A、STATUS
	RETIE		
	END		

2.1.3 查表

利用RDT指令可以读取程序区数据，其中读到的16位数据高位放在HBUF中，低位放在A寄存器中；FSR1的低3位和FSR0组成11位程序区数据寻址指针。

例：查找 ROM 地址为“DTAB”的值

	MOVIA	HIGH(DTAB)	;//获取数据表地址高位
	MOVAR	FSR1	;//设置数据表高位指针
	MOVIA	LOW(DTAB)	;//获取数据表地址低位
	MOVAR	FSR0	;//设置数据表低位指针
			;//若需读取表的其它数据,修改指针
	RDT		;//读取表的第一个数据0x0102
	MOVAR	TABDL	;//将低位数据0x02放在TABDL
	MOVR	HBUF,A	;//高位数据读入累加器A
	MOVAR	TABDL	;//将高位数据0x01放在TABDH
	...		
DTAB:			
	DW	0x0102	
	DW	0x1112	
	...		

利用加 PCL 地址来跳转，通过 GOTO 指令可以跳转不同的程序标号。

例 2:+PCL GOTO 表

MOVR	ADDRESS,A	;//获取表格地址
ADDAR	PCL,R	
GOTO	TAB1	;//PCL +0 处理程序
GOTO	TAB2	;//PCL +1 处理程序
GOTO	TAB3	;//PCL +2 处理程序
TAB1:		
	处理程序	
TAB2:		
	处理程序	
TAB3:		
	处理程序	

利用加PCL地址来跳转，通过RETIA指令可以读取数据表。

例 3:+PCL RETIA 表

MOVR	ADDRESS,A	;//获取地址
ADDAR	PCL,R	;//地址指针加 1
RETIA	0	;//PCL +0
RETIA	1	;//PCL +1
RETIA	2	;//PCL +2
...		

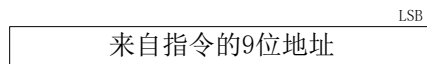
2.2 数据存储器

2.2.1 数据存储器结构

地址	间接寻址 INDF0	间接寻址 INDF1	间接寻址 INDF2	直接寻址
0x100 ~ 0x1FF	NO	YES	YES	YES
0x000 ~ 0x0FF	YES	NO		

2.2.2 数据存储器寻址模式

9位数据寄存器地址组成



直接寻址模式

例: `MOVAR 0x55` ;把A寄存器内容写入0x55地址



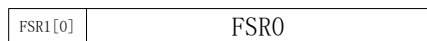
间接寻址模式0

例: `MOVAR INDF0` ;把A寄存器内容写入FSR0指向寄存器



间接寻址模式1

例: `MOVAR INDF1` ;把A寄存器内容写入FSR1指向寄存器



间接寻址模式2

例: `MOVAR INDF2` ;把A寄存器内容写入FSR1/FSR0指向寄存器

2.2.3 系统寄存器定义

数据寄存器映射表								
	0/8	1/9	2/A	3/B	4/C	5/D	6/E	7/F
0x000 ~ 0x0F0	GPR							
0x100 ~ 0x178	RESERVE							
0x180								
0x188								
0x190								
0x198	TC0PRL	TC0PRH	TC1PRL	TC1PRH	TC2PRL	TC2PRH	TK1CNTL	TK1CNTH
0x1A0	TK1CTR0	TK1CHSL	TK1CHSH	TK0CNTL	TK0CNTH	TK0CTR0	TK0CHSL	TK0CHSH
0x1A8	OPA1C0	OPA1C1	COPA1C	CMP0C0	CMP0C1	OPA0C0	OPA0C1	COPA0C
0x1B0	INDF0	FSR0	TXCR	TXREG	RXCR	RXREG	BRGDH	BRGDL
0x1B8	INDF1	FSR1	PCL	STATUS	OPTION	OSCM	WDTC	ADCON2
0x1C0	INDF2	HBUF	INTCR2	INTF2	INTCR0	INTF0	INTCR1	INTF1
0x1C8	IOA	OEA	PUA	PDA	IOB	OEB	PUB	PDB
0x1D0	IOC	OEC	PUC	PDC				
0x1D8	ANSA	ANSC	IOBICR	IOCICR		PWM2CR	PWM2DH	PWM2DL
0x1E0	PWM0CR	PWM0DH	PWM0DL	PWMDEADT	PWM1CR	PWM1DH	PWM1DL	I2CCON
0x1E8	T0CR	TC0CL	TC0CH	IODS	T1CR	TC1CL	TC1CH	I2CBUF
0x1F0	T2CR	TC2CL	TC2CH	T2GCR	ADCON0	ADCON1	ADL	ADH
0x1F8	PWMS				IRCCAL			

注：GPR 为通用寄存器

2.2.4 INDF0 间接寻址寄存器 0

访问INDF0寄存器时，实现间接寻址模式0，访问到的是FSR0寄存器所指向的寄存器内容，间接寻址模式0仅可寻址通用寄存器区0x0000~0x00FF空间。

2.2.5 INDF1 间接寻址寄存器 1

访问INDF1寄存器时，实现间接寻址模式1，访问到的是FSR1寄存器所指向的寄存器内容，间接寻址模式1仅可寻址通用寄存器区0x0100~0x01FF空间。

2.2.6 FSR0 间接寻址指针 0

利用间接寻址模式0访问通用寄存器时，FSR0为地址指针；当以间接寻址模式2访问通用寄存器时，FSR0作为地址指针的低位。

2.2.7 FSR1 间接寻址指针 1

利用间接寻址模式1访问通用寄存器时，FSR1为地址指针；当以间接寻址模式2访问通用寄存器时，FSR1作为地址指针的高位。

2.2.8 HBUF 查表数据高 8 位

利用RDT指令读取程序区数据时，读到的16位数据高8位放在HBUF中。

2.2.9 PCL 程序计数器指针低位

	Bit7	Bit6	Bit5	Bit4	Bit3	Bit2	Bit1	Bit0
PCL	PCL7	PCL6	PCL5	PCL4	PCL3	PCL2	PCL1	PCL0
读/写	R/W	R/W	R/W	R/W	R/W	R/W	R/W	R/W
复位后	0	0	0	0	0	0	0	0

Bit[7:0] **PCL[7:0]:** 程序计数器指针低位

用户将该PCL作为目的操作数做加法运算时（ADDAR PCL、ADDCAR PCL），13位PC值参与运算，运算结果写入PC，实现程序的相对跳转；加法运算外的其它运算时，仅PCL参与运算，PCH保持不变，PCH不可寻址。

2.2.10 STATUS 状态寄存器

	Bit7	Bit6	Bit5	Bit4	Bit3	Bit2	Bit1	Bit0
STATUS	-	-	-	-	-	Z	DC	C
读/写	-	-	-	-	-	R/W	R/W	R/W
复位后	-	-	-	-	-	X	X	X

Bit 2 **Z:** 零标志

1 = 算术/逻辑运算的结果为零

0 = 算术/逻辑运算的结果非零

Bit 1 **DC:** 辅助进位标志

1 = 加法运算时低四位有进位，或减法运算后没有向高四位借位

0 = 加法运算时低四位没有进位，或减法运算后有向高四位借位

Bit 0 **C:** 进位标志

1 = 加法运算后有进位、减法运算没有借位发生或移位后移出逻辑“1”

0 = 加法运算后没有进位、减法运算有借位发生或移位后移出逻辑“0”

3 复位

3.1 复位方式

- 上电复位 (POR)
- 外部复位 (MCLR Reset)
- 欠压复位 (BOR)
- 看门狗定时器复位 (WDT Reset)

QT8S743 有以上4种复位方式，任何一种复位都会使PC程序计数器清零，让程序从0000H处开始运行，并且使系统寄存器值复位。

判断看门狗是否发生复位主要是通过寄存器OPTION的TO、PD两个位；

TO是超时位，当TO=1时，WDT上电复位或清除WDT，当TO=0时，WDT发生溢出；

PD是掉电位，当PD=1时，WDT上电复位或清除WDT，当PD=0时，WDT进入休眠模式。

4 系统时钟

4.1 概述

QT8S743支持双时钟系统：高速时钟和低速时钟。高速时钟由外部晶体振荡器或内置的16MHz RC振荡电路（IHRC 16MHz）提供，低速时钟由低速晶体振荡器（32768Hz）或内置的低速RC振荡电路（ILRC 64KHz/500KHz）提供。两种时钟都可作为系统时钟源Fosc，系统工作在低速模式时，Fosc 2分频后为一个指令周期。低频系统时钟源和高频系统源可根据芯片配置字进行配置。

注：工作时勿在进行高低频切换同时 STOP CPU 操作，可能会造成系统紊乱。

4.2 OSCM 寄存器

工作模式控制寄存器 OSCM

	Bit7	Bit6	Bit5	Bit4	Bit3	Bit2	Bit1	Bit0
OSCM	STBH	STBL	HSPDX2	STOP	CLKM	STPH	LSPDP	STPL
读/写	RW	RW	R/W	R/W	R/W	R/W	R/W	R/W
复位后	x	x	0	0	x	1	0	1

- Bit 7 **STBH:** 高频振荡器稳定标志
- Bit 6 **STBL:** 低频振荡器稳定标志
- Bit 5 **HSPDX2:** 高频振荡器倍频（仅用于定时器选用高频作为时钟）
 1 = 倍频使能
 0 = 不使能倍频
- Bit 4 **STOP:** CPU工作状态标志位
 1 = CPU停止工作，所有中断或看门狗溢出唤醒
 0 = CPU正常工作
- Bit 3 **CLKM:** 系统时钟状态标志位
 1 = CPU运行于低频时钟
 0 = CPU运行于高频时钟
- Bit 2 **STPH:** 高频振荡器控制
 1 = 休眠状态或低速模式下关闭高频振荡器
 0 = 休眠状态或低速模式下高速振荡器仍然工作
- Bit 1 **LSPDP:** 低频振荡器频率选择
 1 = 内部低频振荡器频率500KHz
 0 = 内部低频振荡器频率32KHz
- Bit 0 **STPL:** 低频振荡器控制
 1 = 休眠状态下低频振荡器停止工作
 0 = 休眠状态下低频振荡器仍然工作

注：CLKM 的初始状态由配置字 SPDUP 决定。

4.3 系统时钟的工作模式

普通模式: 普通模式有两种分别是：1.高频时钟工作，低频时钟工作，不进 STOP
 2.高频时钟工作，低频时钟不工作，不进 STOP

绿色模式: 绿色模式有两种分别是：1.高频时钟工作，低频时钟工作，进 STOP
 2.高频时钟停止，低频时钟工作，进 STOP

所有中断唤醒，WDT 都可以唤醒绿色模式。

休眠模式: 高频时钟停止，低频时钟停止，进 STOP，可通过外部中断，WDT 唤醒。

注：省电建议，程序运行时跑高频，快速跑完程序然后进休眠，休眠下需设置高频停止工作。

4.4 IRCCAL 寄存器

	Bit7	Bit6	Bit5	Bit4	Bit3	Bit2	Bit1	Bit0
IRCCAL	-	IRCAL6	IRCCAL5	IRCCAL4	IRCCAL3	IRCCAL2	IRCCAL1	IRCCAL0
读/写	-	RW	RW	RW	RW	RW	RW	RW
复位后	-	X	X	X	X	X	X	X

内置的高频 RC 震荡电路在芯片上电后频率为校准过的 16MHz，但程序中可以通过特殊的流程来调整此频率以满足特定应用需求。

例：调整 IRC 频率

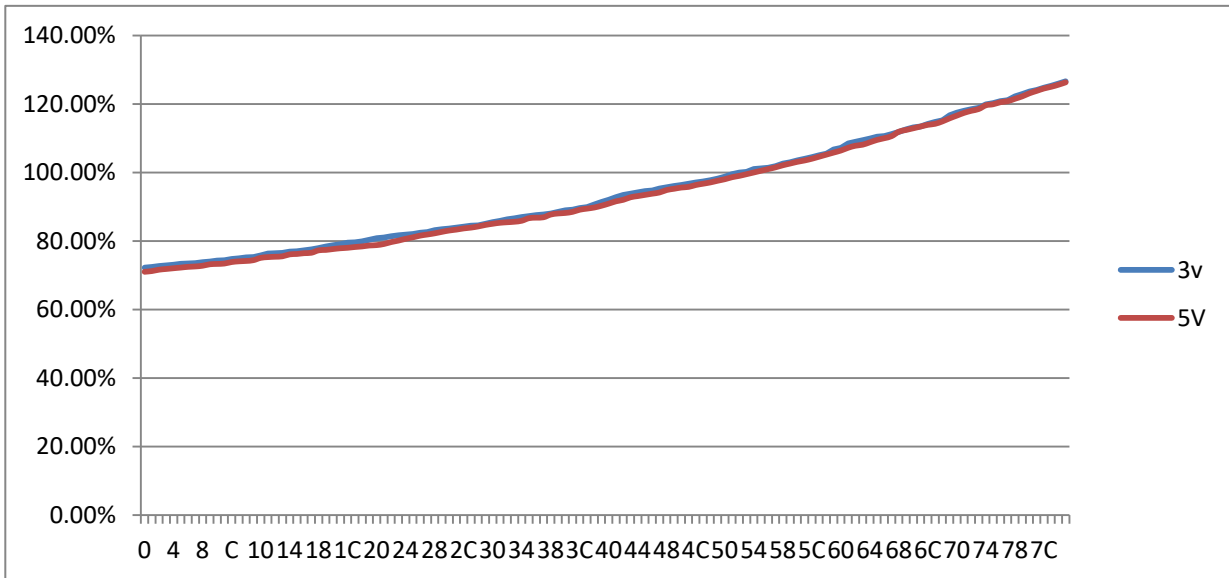
TASK_IRCCAL:

```

MOVIA    0x55
MOVAR    0x1F9          ;//1F9H地址写入055H
MOVIA    0xAA
MOVAR    0x1F9          ;//1F9H地址写入0AAH
MOVIA    VALUE
MOVAR    IRCCAL        ;//写入IRCCAL
...
    
```

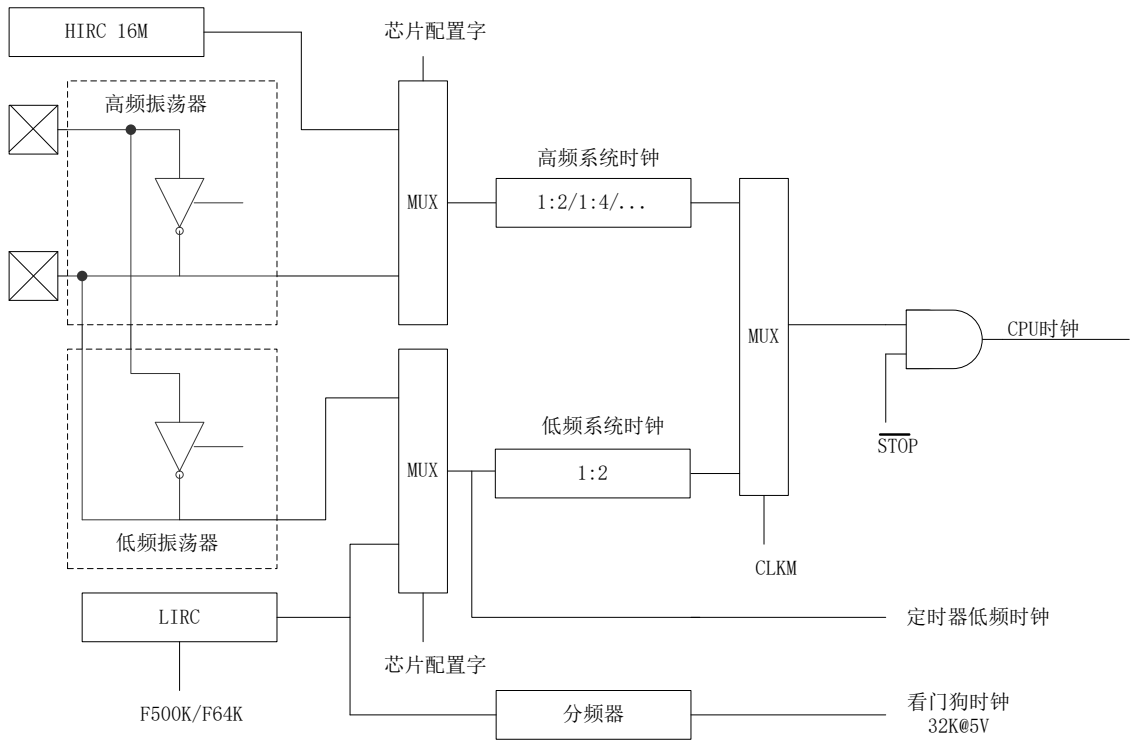
;//若需继续在IRCCAL寄存器内写入其他值需要重复以上所有步骤

IRC 调整频率图



注：具体值不做设计保证

4.5 系统时钟结构框图



	高速运行模式 (CLKM=0)	低速运行模式 (CLKM=1)	休眠模式 (STOP=1)
高频振荡器	运行	由 STPH 决定	由 STPH 决定
低频振荡器	运行	运行	由 STPL 决定
WDT	配置字决定	由配置字决定	由配置字决定
Timer0/Timer1	TXEN	若选择高速时钟, 需 STPH=0	高速时钟源&STPH=0 或低 速时钟源&STPL=0

4.6 系统时钟高低频切换

高频振荡器稳定计数器: 64 Clocks (内部 IRC 模式) / 1024 Clocks (外部高频振荡器模式)

低频振荡器稳定计数器: 16 Clocks (内部 RC 模式) / 1024 Clocks (外部低频振荡器模式)

高低频切换时间

高频切低频: 1 个低频时钟周期+1 个高频时钟周期

低频切高频&STBH=0: 1 个低频时钟周期+高频振荡器起振时间+高频振荡器稳定时间

低频切高频&STBH=1: 1 个低频时钟周期+1 个高频时钟周期

唤醒时间:

CLKM=0&STBH=0: 高频振荡器起振时间+高频振荡器稳定时间

CLKM=0&STBH=1: 64 Clocks

CLKM=1&STBL=0: 低频振荡器起振时间+低频振荡器稳定时间

CLKM=1&STBL=1: 16 Clocks

5 中断

5.1 概述

QT8S743有多路中断源：TC0/TC1/TC2，TC2门控，IO变化中断，UART发送/接收中断。中断可以将系统从睡眠模式中唤醒，在唤醒前，中断请求被锁定。一旦程序进入中断，寄存器OPTION的位GIE被硬件自动清零以避免响应其它中断。系统退出中断后，硬件自动将GIE置“1”，以响应下一个中断。

设置 GIE 和中断控制寄存器 INTCR0/INTCR1/INTCR2 来使能中断，查询 INTF0/INTF1/INTF2 中断标志寄存器判断中断是否发生。

5.2 OPTION 配置寄存器

	Bit7	Bit6	Bit5	Bit4	Bit3	Bit2	Bit1	Bit0
OPTION	GIE	-	TO	PD	MINT11	MINT10	MINT01	MINT00
读/写	R/W	-	R	R	R/W	R/W	R/W	R/W
复位后	0	-	1	1	0	0	0	0

Bit 7 **GIE:** 全局中断控制位
 1 = 总中断使能（RETIE指令会将该位置1）
 0 = 屏蔽所有中断（响应中断后自动清零）

Bit[3:2] **MINT1[1:0]:** INT1中断模式选择

MINT1[1:0]	INT1 中断模式选择
00	上升沿中断
01	下降沿中断
1X	变化中断

Bit[1:0] **MINT0[1:0]:** INTO中断模式选择

MINT0[1:0]	INT0 中断模式选择
00	上升沿中断
01	下降沿中断
1X	变化中断

5.3 INTCR0 中断控制寄存器 0

	Bit7	Bit6	Bit5	Bit4	Bit3	Bit2	Bit1	Bit0
INTCR0	I2CIE	ADIE	RXIE	TXIE	TC2GIE	TC2IE	TC1IE	TC0IE
读/写	R/W	R/W	R/W	R/W	R/W	R/W	R/W	R/W
复位后	0	0	0	0	0	0	0	0

- Bit 7 **I2CIE:**
 1 = 使能I2C中断
 0 = 屏蔽I2C中断
- Bit 6 **ADIE:**
 1 = 使能ADC转换中断
 0 = 屏蔽ADC转换中断
- Bit 5 **RXIE:**
 1 = 使能串行通讯接收中断
 0 = 屏蔽串行通讯接收中断
- Bit 4 **TXIE:**
 1 = 使能串行通讯发送中断
 0 = 屏蔽串行通讯发送中断
- Bit 3 **TC2GIE:**
 1 = 使能TC2门控中断
 0 = 屏蔽TC2溢出中断
- Bit 2 **TC2IE:**
 1 = 使能TC2溢出中断
 0 = 屏蔽TC2溢出中断
- Bit 1 **TC1IE:**
 1 = 使能TC1溢出中断
 0 = 屏蔽TC1溢出中断
- Bit 0 **TC0IE:**
 1 = 使能TC0溢出中断
 0 = 屏蔽TC0溢出中断

5.4 INTF0 中断标志寄存器 0

	Bit7	Bit6	Bit5	Bit4	Bit3	Bit2	Bit1	Bit0
INTF0	I2CIF	ADIF	RXIF	TXIF	TC2GIF	TC2IF	TC1IF	TC0IF
读/写	R/W	R/W	R	R	R/W	R/W	R/W	R/W
复位后	0	0	0	0	0	0	0	0

注：除 USART 之外的所有中断标志位需软件清零。

- Bit 7 I2CIF:**
 I2C Master写数据
 1 = 缓冲区内接收到数据（读SSPBUF清零）
 0 = 未收到数据或数据已读
- I2C Master读数据
 1 = 缓冲区内无待发数据
 0 = 缓冲区已写入待发数据
- Bit 6 ADIF:**
 1 = 产生ADC转换中断
 0 = 未产生ADC转换中断
- Bit 5 RXIF:**
 1 = 产生串行通讯接收中断
 0 = 未产生串行通讯接收中断
- Bit 4 TXIF:**
 1 = 产生串行通讯发送中断
 0 = 未产生串行通讯发送中断
- Bit 3 TC2GIF:**
 1 = 产生TC2门控中断
 0 = 未产生TC2溢出中断
- Bit 2 TC2IF:**
 1 = 产生TC2溢出中断
 0 = 未产生TC2溢出中断
- Bit 1 TC1IF:**
 1 = 产生TC1溢出中断
 0 = 未产生TC1溢出中断
- Bit 0 TC0IF:**
 1 = 产生TC0溢出中断
 0 = 未产生TC0溢出中断

5.5 INTCR1 中断控制寄存器 1

	Bit7	Bit6	Bit5	Bit4	Bit3	Bit2	Bit1	Bit0
--	------	------	------	------	------	------	------	------

INTCR1	CMPIE	OPA0IE	OPA1IE	-	INT1IE	INT0IE	IOCCHIE	IOBCHIE
读/写	R/W	R/W	R/W	-	R/W	R/W	R/W	R/W
复位后	0	0	0	-	0	0	0	0

- Bit 7 **CMPIE:**
 1 = 使能比较器中断
 0 = 屏蔽比较器中断
- Bit 6 **OPA0IE:**
 1 = 使能运放OPA0中断
 0 = 屏蔽运放OPA0中断
- Bit 5 **OPA1IE:**
 1 = 使能运放OPA1中断
 0 = 屏蔽运放OPA1中断
- Bit 3 **INT1IE:**
 1 = 使能外部端口中断1
 0 = 屏蔽外部端口中断1
- Bit 2 **INT0IE:**
 1 = 使能外部端口中断0
 0 = 屏蔽外部端口中断0
- Bit 1 **IOCCHIE:**
 1 = 使能端口C变化中断
 0 = 屏蔽端口C变化中断
- Bit 0 **IOBCHIE:**
 1 = 使能端口B变化中断
 0 = 屏蔽端口B变化中断

5.6 INTF1 中断标志寄存器 1

	Bit7	Bit6	Bit5	Bit4	Bit3	Bit2	Bit1	Bit0
INTF1	CMPIF	OPA0IF	OPA1IF	-	INT1IF	INT0IF	IOCCHIF	IOBCHIF
读/写	R/W	R/W	R/W	-	R/W	R/W	R/W	R/W
复位后	0	0	0	-	0	0	0	0

注：所有中断标志位需软件清零

- Bit 7 **CMPIF:**
 1 = 产生比较器中断
 0 = 未产生比较器中断
- Bit 6 **OPA0IF:**
 1 = 产生运放OPA0中断
 0 = 未产生运放OPA0中断
- Bit 5 **OPA1IF:**
 1 = 产生运放OPA1中断
 0 = 未产生运放OPA1中断
- Bit 3 **INT1IF:**
 1 = 产生外部中断INT1
 0 = 未产生外部中断INT1
- Bit 2 **INT0IF:**
 1 = 产生外部中断INT0
 0 = 未产生外部中断INT0
- Bit 1 **IOCCHIF:**
 1 = IOC对应输入端口状态发生变化
 0 = IOC对应输入端口状态未发生变化
- Bit 0 **IOBCHIF:**
 1 = IOB对应输入端口状态发生变化
 0 = IOB对应输入端口状态未发生变化

5.7 INTCR2 中断控制寄存器 2

	Bit7	Bit6	Bit5	Bit4	Bit3	Bit2	Bit1	Bit0
INTCR2	TK1IE	TK0IE	-	-	-	-	-	-
读/写	R/W	R/W	-	-	-	-	-	-
复位后	0	0	-	-	-	-	-	-

- Bit 7 **TK1IE:**
 1 = 使能触摸按键中断1
 0 = 屏蔽触摸按键中断1
- Bit 6 **TK0IE:**
 1 = 使能触摸按键中断0
 0 = 屏蔽触摸按键中断0

5.8 INTF2 中断标志寄存器 2

	Bit7	Bit6	Bit5	Bit4	Bit3	Bit2	Bit1	Bit0
INTF2	TK1IF	TK0IF	-	-	-	-	-	-
读/写	R/W	R/W	-	-	-	-	-	-
复位后	0	0	-	-	-	-	-	-

Bit 7

TK1IF:

1 = 产生触摸按键中断1

0 = 未产生触摸按键中断1

Bit 6

TK0IF:

1 = 产生触摸按键中断0

0 = 未产生触摸按键中断0

5.9 中断范例

例: INT0 中断

```

;+++++
        ORG        0000H
        GOTO       Main_Program        ;//跳转到程序开始
        ORG        0008H
        GOTO       Interrupt           ;//发生中断后,跳转到中断子程序
;+++++
Main_Program:                ;//程序开始
INT0_Init:                   ;//INT0 初始化
;//1、端口设置
        BSET       PUA,6              ;//INT0 端口设置为上拉
        BCLR       OEA,6              ;//INT0 端口设置为输入
;//2、中断模式选择
        MOVIA      0x31                ;//INT0 下降沿中断
        MOVAR      OPTION
;//3、中断使能
        BSET       INTCR1,INT0IE      ;//INT0 中断使能
        BCLR       INTF1,INT0IF
;//4、总中断使能
        BSET       OPTION,GIE         ;//总中断使能
Main:                          ;//程序主循环
        ...
        GOTO       Main
;+++++
Interrupt:                    ;//中断子程序
;//中断进来
        PUSH       ;//压栈、保存 A、STATUS
;//中断处理程序
        JBTS0      INTF1,INT0IF       ;//检测 INT0 标志位
        GOTO       Interrupt_INT0
Interrupt_End:
;//中断结束
        POP        ;//出栈、恢复 A、STATUS
        RETIE
Interrupt_INT0:
        BCLR       INTF1,INT0IF       ;//清 INT0 标志位
;//INT0 中断处理程序
        ...
        GOTO       Interrupt_End

        END
    
```

例:IO 变化中断 (以 IOB0 口为例)

```

;+++++
        ORG          0000H
        GOTO         Main_Program          ;//跳转到程序开始
        ORG          0008H
        GOTO         Interrupt            ;//发生中断后,跳转到中断子程序
;+++++
Main_Program:                               ;//程序开始
IO_INTERRUPT_INIT:                          ;//IO 中断初始化
;//1、端口设置
        BSET         PUB,0                ;//IOB0 端口设置为上拉
        BCLR         OEB,0               ;//IOB0 端口设置为输入
;//2、允许 B 口变化中断设置
        BSET         IOBICR,0            ;//IOB 口变化中断使能
;//3、中断使能
        BSET         INTCR1, IOBCHIE
        BCLR         INTF1, IOBCHIF
;//4、总中断使能
        BSET         OPTION,GIE          ;//总中断使能
Main:                                         ;//程序主循环
        ...
        GOTO         Main
;+++++
Interrupt:                                   ;//中断子程序
;//中断进来
        PUSH         ;//压栈、保存 A、STATUS
;//中断处理程序
        JBTS0        INTF1,IOBCHIF       ;//检测 IO 中断标志位
        GOTO         Interrupt_IO
Interrupt_End:
;//中断结束
        POP          ;//出栈、恢复 A、STATUS
        RETIE
Interrupt_IO:
        BCLR         INTF1, IOBCHIF
;//IO 中断处理程序
        ...
        GOTO         Interrupt_End

        END
    
```

6 端口

6.1 IOA

IOA 数据寄存器

	Bit7	Bit6	Bit5	Bit4	Bit3	Bit2	Bit1	Bit0
IOA	IOA7	IOA6	IOA5	IOA4	IOA3	IOA2	IOA1	IOA0
读/写	R/W	R/W	R/W	R/W	R/W	R/W	R/W	R/W
复位后	X	X	X	X	X	X	X	X

IOA 方向寄存器

	Bit7	Bit6	Bit5	Bit4	Bit3	Bit2	Bit1	Bit0
OEA	OEA7	OEA6	OEA5	OEA4	OEA3	OEA2	OEA1	OEA0
读/写	R/W	R/W	R/W	R/W	R/W	R/W	R/W	R/W
复位后	0	0	0	0	0	0	0	0

Bit[7:0] **OEA:** A口输出使能
 1 = 输出
 0 = 输入

IOA 上拉使能寄存器

	Bit7	Bit6	Bit5	Bit4	Bit3	Bit2	Bit1	Bit0
PUA	PUA7	PUA6	PUA5	PUA4	PUA3	PUA2	PUA1	PUA0
读/写	R/W	R/W	R/W	R/W	R/W	R/W	R/W	R/W
复位后	0	0	0	0	0	0	0	0

Bit[7:0] **PUA:** A口上拉使能
 1 = 上拉使能
 0 = 上拉关闭

IOA 下拉使能寄存器

	Bit7	Bit6	Bit5	Bit4	Bit3	Bit2	Bit1	Bit0
PDA	PDA7	PDA6	PDA5	PDA4	PDA3	PDA2	PDA1	PDA0
读/写	R/W	R/W	R/W	R/W	R/W	R/W	R/W	R/W
复位后	0	0	0	0	0	0	0	0

Bit[7:0] **PDA:** A口上下使能
 1 = 下拉使能
 0 = 下拉关闭

IOA 端口模式控制寄存器

	Bit7	Bit6	Bit5	Bit4	Bit3	Bit2	Bit1	Bit0
ANSA	ANSA7	ANSA6	ANSA5	ANSA4	ANSA3	ANSA2	ANSA1	ANSA0
读/写	R/W	R/W	R/W	R/W	R/W	R/W	R/W	R/W
复位后	0	0	0	0	0	0	0	0

Bit[7:0] **ANSA:** A口模式控制
 1 = 作为模拟端口 (IO输入功能屏蔽)
 0 = 作为数字IO口

6.2 IOB

IOB 数据寄存器

	Bit7	Bit6	Bit5	Bit4	Bit3	Bit2	Bit1	Bit0
IOB	IOB7	IOB6	IOB5	IOB4	IOB3	IOB2	IOB1	IOB0
读/写	R/W	R/W	R/W	R/W	R/W	R/W	R/W	R/W
复位后	X	X	X	X	X	X	X	X

IOB 方向寄存器

	Bit7	Bit6	Bit5	Bit4	Bit3	Bit2	Bit1	Bit0
OEB	OEB7	OEB6	OEB5	OEB4	OEB3	OEB2	OEB1	OEB0
读/写	R/W	R/W	R/W	R/W	R/W	R/W	R/W	R/W
复位后	0	0	0	0	0	0	0	0

Bit[7:0] **OEB:** B口输出使能
 1 = 输出
 0 = 输入

注: IOB[2]作为输出口的注意事项

- (1) 需将 PUB2 置 1 才能输出高电平。
- (2) IOB[2]输出的高电平是由上拉电阻提供的, 所以驱动能力弱。
- (3) IOB[2]输出的低电平驱动能力比其他端口略弱一些, 输出低电平时内部电路会关闭上拉电阻。

IOB 上拉使能寄存器

	Bit7	Bit6	Bit5	Bit4	Bit3	Bit2	Bit1	Bit0
PUB	PUB7	PUB6	PUB5	PUB4	PUB3	PUB2	PUB1	PUB0
读/写	R/W	R/W	R/W	R/W	R/W	R/W	R/W	R/W
复位后	0	0	0	0	0	0	0	0

Bit[7:0] **PUB:** B口上拉使能
 1 = 上拉使能
 0 = 上拉关闭

IOB 下拉使能寄存器

	Bit7	Bit6	Bit5	Bit4	Bit3	Bit2	Bit1	Bit0
--	------	------	------	------	------	------	------	------

PDB	PDB7	PDB6	PDB5	PDB4	PDB3	PDB2	PDB1	PDB0
读/写	R/W	R/W	R/W	R/W	R/W	R/W	R/W	R/W
复位后	0	0	0	0	0	0	0	0

Bit[7:0] **PDB:** B口下拉使能

1 = 下拉使能

0 = 下拉关闭

IOB 变化中断使能寄存器

	Bit7	Bit6	Bit5	Bit4	Bit3	Bit2	Bit1	Bit0
IOBICR	IOBICR7	IOBICR6	IOBICR5	IOBICR4	IOBICR3	IOBICR2	IOBICR1	IOBICR0
读/写	R/W	R/W	R/W	R/W	R/W	R/W	R/W	R/W
复位后	0	0	0	0	0	0	0	0

Bit[7:0] **IOBICR:** B口变化中断使能

1 = 使能B口变化中断

0 = 关闭B口变化中断

6.3 IOC

IOC 数据寄存器

	Bit7	Bit6	Bit5	Bit4	Bit3	Bit2	Bit1	Bit0
IOC	-	-	IOC5	-	-	-	-	IOC0
读/写	-	-	RW	-	-	-	-	RW
复位后	-	-	X	-	-	-	-	X

IOC 方向寄存器

	Bit7	Bit6	Bit5	Bit4	Bit3	Bit2	Bit1	Bit0
OEC	-	-	OEC5	-	-	-	-	OEC0
读/写	-	-	RW	-	-	-	-	RW
复位后	-	-	0	-	-	-	-	0

Bit[5,0] **OEC:** C口输出使能

1 = 输出

0 = 输入

IOC 上拉使能寄存器

	Bit7	Bit6	Bit5	Bit4	Bit3	Bit2	Bit1	Bit0
PUC	-	-	PUC5	-	-	-	-	PUC0
读/写	-	-	R/W	-	-	-	-	R/W
复位后	-	-	0	-	-	-	-	0

Bit[5,0] **PUC:** C口上拉使能

1 = 上拉使能

0 = 上拉关闭

IOC 下拉使能寄存器

	Bit7	Bit6	Bit5	Bit4	Bit3	Bit2	Bit1	Bit0
--	------	------	------	------	------	------	------	------

PDC	-	-	PDC5	-	-	-	-	PDC0
读/写	-	-	R/W	-	-	-	-	R/W
复位后	-	-	0	-	-	-	-	0

Bit[5,0] **PDC:** C口下拉使能

1 = 下拉使能

0 = 下拉关闭

IOC 端口模式控制寄存器

	Bit7	Bit6	Bit5	Bit4	Bit3	Bit2	Bit1	Bit0
ANSC	-	-	ANSC5	-	-	-	-	ANSC0
读/写	-	-	R/W	-	-	-	-	R/W
复位后	-	-	0	-	-	-	-	0

Bit[5,0] **ANSC:** C口模式控制

1 = 作为模拟端口（IO输入功能屏蔽）

0 = 作为数字IO口

IOC 变化中断使能寄存器

	Bit7	Bit6	Bit5	Bit4	Bit3	Bit2	Bit1	Bit0
IOCICR	-	-	IOCICR5	-	-	-	-	IOCICR0
读/写	-	-	R/W	-	-	-	-	R/W
复位后	-	-	0	-	-	-	-	0

Bit[5,0] **IOCICR:** C口变化中断使能

1 = 使能C口变化中断

0 = 关闭C口变化中断

注：寄存器 1D1H Bit[4:2]和寄存器 1D5H Bit[7:0]需在程序初始阶段置 1。

6.4 IODS 端口驱动设置寄存器

	Bit7	Bit6	Bit5	Bit4	Bit3	Bit2	Bit1	Bit0
IODS	-	IOCIS	IOBIS	IOAIS	-	IOCDS	IOBDS	IOADS
读/写	-	R/W	R/W	R/W	-	R/W	R/W	R/W
复位后	-	0	0	0	-	0	0	0

Bit[7:4] **IOxIS:** IO翻转电平选择

IOxIS	IO 输入翻转电平选择
0	SMT 翻转
1	低翻转点

Bit[3:0] **IOxDS:** IO驱动能力选择

IOxDS	IO 驱动能力选择 (端口压差 0.5V 时)
0	标准驱动 (设计值 35mA)
1	小驱动 (设计值 10mA)

注: IO 口的各个驱动能力参考电性参数表

7 定时器0/1(TC0/1)

7.1 概述

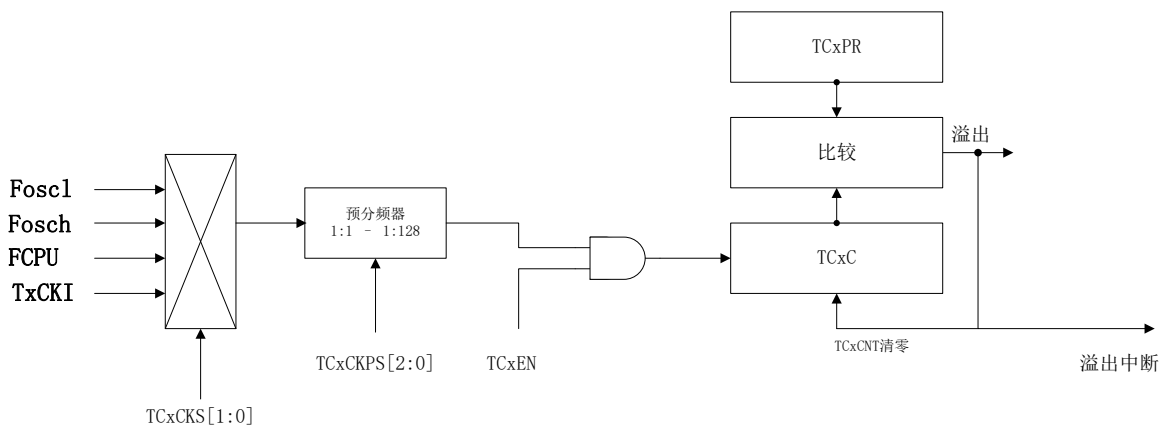
QT8S743 TC0/TC1 为带有可设置 1:128 预分频器及周期寄存器的 16 位定时计数器，具有休眠状态下唤醒功能。

向上计数模式，TCx 使能后，TCxC 递增，当 TCxC 计数值与 TCxPR 相等时，TCx 溢出，将 TCxCH 清零重新开始计数，同时将中断标志位 TxIF 置 1。

向下计数模式，TCx 使能后，TCxC 递减，当 TCxC 计数值为 0 时，TCx 溢出，TCxC 将重新载入 TCxPR 的值开始递减计数，同时将中断标志位 TxIF 置 1。

中间对齐方式，TCx 使能后，TCxC 递增计数，当 TCxC 递增到 TCxPR 时，开始递减，递减到 0 时，产生溢出中断，同时开始递增。

- 可选择时钟源，高频系统时钟 Fosch、低频系统时钟 Foscl、指令时钟 Fcpu 和外部时钟 TockI
- 16 位周期寄存器
- 预分频比多级可选，最大可选择 1:128
- 溢出中断功能
- 溢出中断唤醒功能（当输入频率选择 Foscl, Fosch 或 TockI 时，若所选择的时钟源振荡器一直工作，此时 TC0/TC1 在休眠状态下依然工作，溢出中断可唤醒 CPU）



7.2 TxCR 控制寄存器

	Bit7	Bit6	Bit5	Bit4	Bit3	Bit2	Bit1	Bit0
T0CR/T1CR	TCxEN	TCxMOD1	TCxMOD0-	TCxCKS1	TCxCKS0	TCxCKPS2	TCxCKPS1	TCxCKPS0
读/写	R/W	R/W	R/W	R/W	R/W	R/W	R/W	R/W
复位后	0	0	0	0	0	0	0	0

Bit 7 **TCxEN:** TCx模块使能位

1 = 使能TCx

0 = 关闭TCx

Bit [6:5] **TCxMOD:** TCx模式选择位

TCxMOD[1:0]	TCx 模式选择
00	递增模式
01	递减模式
1X	中心对齐模式

中心对齐模式下, TCxMOD0为只读模式, 表示目前定时器的状态

Bit[4:3] **TCxCKS:** TCx时钟源选择

T0CKS[1:0]	T0 时钟源选择
00	Fosc1 (低频系统时钟)
01	FoscH (高频系统时钟)
10	Fcpu
11	T0cki (TC0) T1cki (TC1)

Bit[2:0] **TCxCKPS[2:0]:** TCx预分频比选择

TCxCKPS[2:0]	TCx 预分频比
000	1:1
001	1:2
010	1:4
011	1:8
100	1:16
101	1:32
110	1:64
111	1:128

7.3 TCxCL TCx 计数器低位

	Bit7	Bit6	Bit5	Bit4	Bit3	Bit2	Bit1	Bit0
TC0CL/TC1CL	TCxCL7	TCxCL6	TCxCL5	TCxCL4	TCxCL3	TCxCL2	TCxCL1	TCxCL0
读/写	R/W	R/W	R/W	R/W	R/W	R/W	R/W	R/W
复位后	X	X	X	X	X	X	X	X

7.4 TCxCH TCx 计数器高位

	Bit7	Bit6	Bit5	Bit4	Bit3	Bit2	Bit1	Bit0
TC0CH/TC1CH	TCxCH7	TCxCH6	TCxCH5	TCxCH4	TCxCH3	TCxCH2	TCxCH1	TCxCH0
读/写	R/W	R/W	R/W	R/W	R/W	R/W	R/W	R/W
复位后	X	X	X	X	X	X	X	X

7.5 TCxPRL TCx 周期寄存器低位

	Bit7	Bit6	Bit5	Bit4	Bit3	Bit2	Bit1	Bit0
TC0/1PRL	TCxPRL7	TCxPRL6	TCxPRL5	TCxPRL4	TCxPRL3	TCxPRL2	TCxPRL1	TCxPRL0
读/写	R/W	R/W	R/W	R/W	R/W	R/W	R/W	R/W
复位后	X	X	X	X	X	X	X	X

7.6 TCxPRH TCx 周期寄存器高位

	Bit7	Bit6	Bit5	Bit4	Bit3	Bit2	Bit1	Bit0
TC0/1PRH	TCxPRH7	TCxPRH6	TCxPRH5	TCxPRH4	TCxPRH3	TCxPRH2	TCxPRH1	TCxPRH0
读/写	R/W	R/W	R/W	R/W	R/W	R/W	R/W	R/W
复位后	X	X	X	X	X	X	X	X

7.7 TC1 范例

例：以 TC0 为例，内置的 16MHz RC 震荡电路提供振荡频率，定时 125us 程序

```

;+++++
        ORG        0000H
        GOTO       Main_Program      ;//跳转到程序开始
        ORG        0008H
        GOTO       Interrupt         ;//发生中断后，跳转到中断子程序
;+++++
Main_Program:                               ;//程序开始
TC0_Init:                                   ;//TC0初始化
;//1、确保内置高频16M时钟在工作状态
        MOVIA     b'00000000'
        MOVAR     OSCM
;//2、配置T0CR控制寄存器
        MOVIA     b'00001100'        ;// 递增模式,高频系统时钟源,1:16分频
        MOVAR     T0CR               ;//将模式位配置字写入T0CR
;//3、清零计数寄存器
        CLRR      TC0CH              ;//将TC0CH清零
        CLRR      TC0CL              ;//将TC0CL清零
;//4、配置自动加载计数器
        MOVIA     0x00
        MOVAR     TC0PRH
        MOVIA     0x7C
        MOVAR     TC0PRL             ;// 16M/16/(124+1)=125us
;//5、使能TC0,开启TC0中断
        BCLR      INTF0,TC0IF        ;//TC0 中断标志清零
        BSET      T0CR,7             ;//使能 TC0
        BSET      INTCR0, TC0IE      ;//使能 TC0 溢出中断
Main:                                       ;//程序主循环
        .....
        GOTO      Main
;+++++
Interrupt:                                 ;//中断子程序
        PUSH     ;//压栈,保存 A,STATUS
;//中断处理程序
        NOP
Interrupt_End:
        POP      ;//出栈,恢复 A,STATUS
        RETIE
        END
    
```

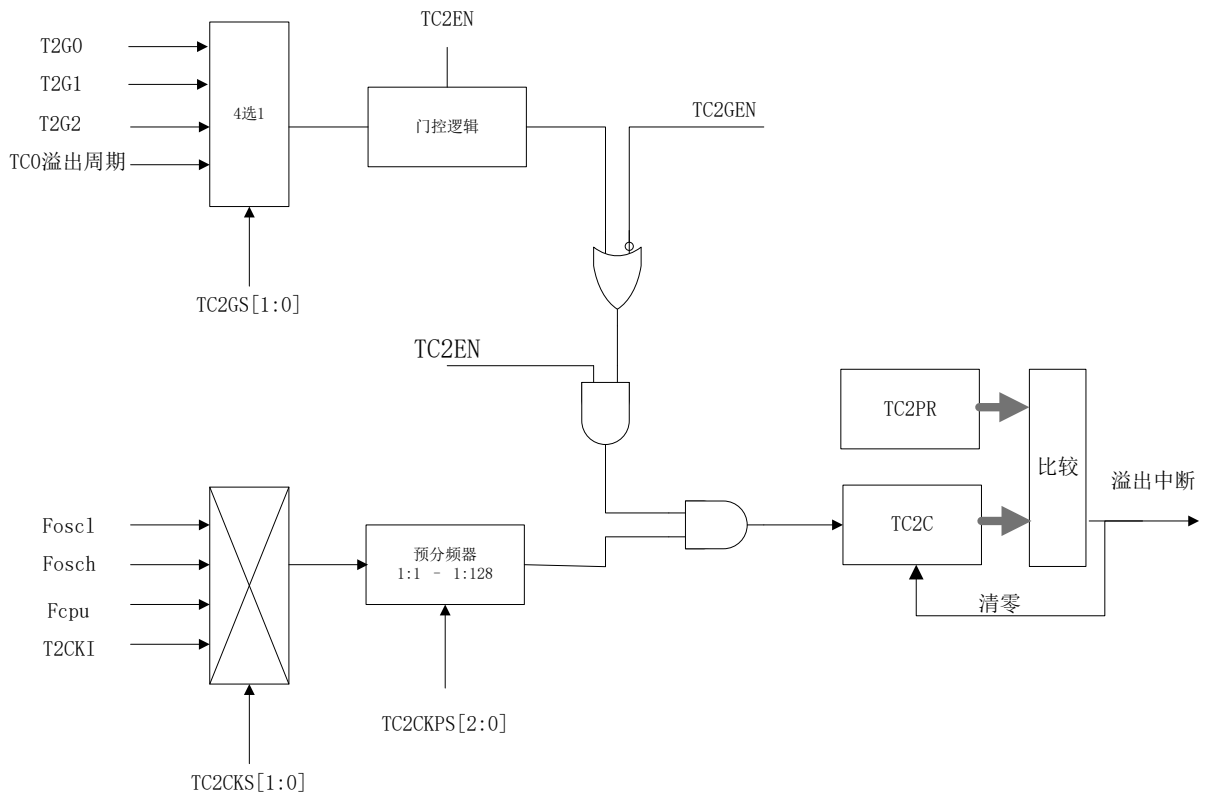
8 定时器2 (TC2)

8.1 概述

QT8S743 TC2 为带门控功能的可设置 1:128 预分频器及周期寄存器的 16 位定时计数器，具有休眠状态下唤醒功能。

16 位工作方式与 TC0/TC1 相同。

- 可选择时钟源：高频系统时钟 Fosch，低频系统时钟 Foscl、指令时钟 Fcpu 和 RFCI
- 可选择预分频比，最大 1:128
- 门控模式可选择门控源：TC0 溢出信号和外部门控信号 T2G0/T2G1
- 溢出中断功能
- 溢出中断唤醒功能（当输入频率选择 Foscl，Fosch 输出时，若所选择的时钟源振荡器一直工作，此时 TC2 在休眠状态下依然工作，溢出中断可唤醒 CPU）



8.2 T2CR 控制寄存器

	Bit7	Bit6	Bit5	Bit4	Bit3	Bit2	Bit1	Bit0
--	------	------	------	------	------	------	------	------

T2CR	TC2EN	T2MOD1	T2MOD0	TC2CKS1	TC2CKS0	TC2CKPS2	TC2CKPS1	TC2CKPS0
读/写	R/W	R/W	R/W	R/W	R/W	R/W	R/W	R/W
复位后	0	0	0	0	0	0	0	0

Bit 7 **TC2EN:** TC2模块使能位

1 = 使能TCx

0 = 关闭TCx

Bit [6:5] **TC2MOD:** TCx模式选择位

TC2MOD[1:0]	TC2 模式选择
00	递增模式
01	递减模式
1X	中心对齐模式

中心对齐模式下, TCxMOD0为只读模式, 表示目前定时器的状态

Bit[4:3] **TC2CKS[1:0]:** TC2时钟源选择位

TC2CKS[1:0]	TC2 计数时钟源选择
00	Fosc1 (低频系统时钟)
01	Fosch (高频系统时钟)
10	Fcpu
11	T2CKI

Bit[2:0] **TC2CKPS[2:0]:** TC2预分频比选择

TCxCKPS[2:0]	TC2 预分频比
000	1:1
001	1:2
010	1:4
011	1:8
100	1:16
101	1:32
110	1:64
111	1:128

8.3 TC2CL 计数器低位

	Bit7	Bit6	Bit5	Bit4	Bit3	Bit2	Bit1	Bit0
TC2CL	TC2CL7	TC2CL6	TC2CL5	TC2CL4	TC2CL3	TC2CL2	TC2CL1	TC2CL0
读/写	R/W	R/W	R/W	R/W	R/W	R/W	R/W	R/W
复位后	X	X	X	X	X	X	X	X

8.4 TC2CH 计数器高位

	Bit7	Bit6	Bit5	Bit4	Bit3	Bit2	Bit1	Bit0
TC2CH	TC2CH7	TC2CH6	TC2CH5	TC2CH4	TC2CH3	TC2CH2	TC2CH1	TC2CH0
读/写	R/W	R/W	R/W	R/W	R/W	R/W	R/W	R/W
复位后	X	X	X	X	X	X	X	X

8.5 TC2PRL 周期寄存器低位

	Bit7	Bit6	Bit5	Bit4	Bit3	Bit2	Bit1	Bit0
TC2PRL	TC2PRL7	TC2PRL6	TC2PRL5	TC2PRL4	TC2PRL3	TC2PRL2	TC2PRL1	TC2PRL0
读/写	R/W	R/W	R/W	R/W	R/W	R/W	R/W	R/W
复位后	X	X	X	X	X	X	X	X

8.6 TC2PRH 周期寄存器高位

	Bit7	Bit6	Bit5	Bit4	Bit3	Bit2	Bit1	Bit0
TC2PRH	TC2PRH7	TC2PRH6	TC2PRH5	TC2PRH4	TC2PRH3	TC2PRH2	TC2PRH1	TC2PRH0
读/写	R/W	R/W	R/W	R/W	R/W	R/W	R/W	R/W
复位后	X	X	X	X	X	X	X	X

8.7 T2GCR 门控控制寄存器

	Bit7	Bit6	Bit5	Bit4	Bit3	Bit2	Bit1	Bit0
T2GCR	TC2GEN	TC2GO	-	-	TC2GS1	TC2GS0	TC2GM1	TC2GM0
读/写	R/W	R/W	-	-	R/W	R/W	R/W	R/W
复位后	0	0	-	-	0	0	0	0

Bit 7 **TC2GEN:** TC2门控模式使能位

1 = 使能门控功能

0 = 关闭门控功能，TC2是否计数仅受TC2EN控制

Bit 6 **TC2GO:** 启动门控控制位

1 = 启动门控

0 = 完成门控计数，自动清零

Bit[3:2] **TC2GS[1:0]:** TC2门控源选择位

TC2GS[1:0]	TC2 门控选择
00	TC0 溢出周期（支持上升沿到上升沿模式）
01	未定义
10	T2G0
11	T2G1

Bit[1:0] **TC2GM[1:0]:** TC2门控模式选择位

TC2GM[1:0]	TC2 门控模式选择
00	上升沿到下降沿
01	下降沿到上升沿
10	上升沿到上升沿
11	下降沿到下降沿

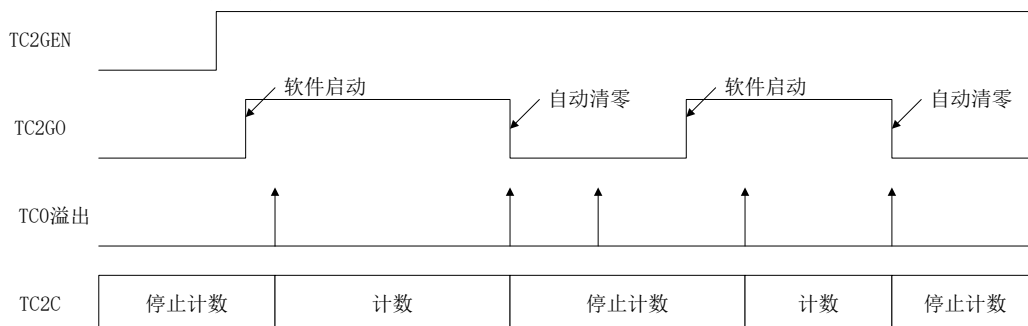
注：

(1) 启动门控前需先将门控使能，不可同时置 1

(2) 选择 TC0 溢出信号作为门控源时，若 TC0 是 8 位模式，则 TC0CL 不能为 0

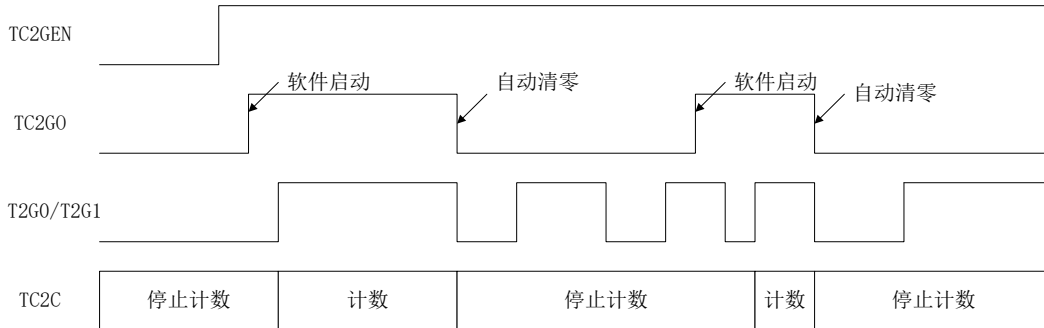
8.7.1 门控-TC0 溢出周期

当门控源选择 TC0 溢出周期时，需选择上升沿到上升沿模式，启动门控计数后，门控逻辑从第一次 TC0 溢出开始计数，第二次 TC0 溢出停止计数，如下图：



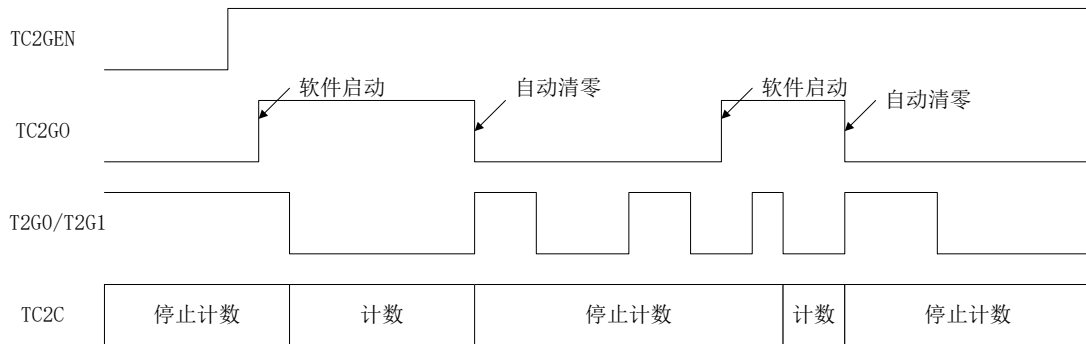
8.7.2 门控-上升沿到下降沿模式

上升沿到下降沿模式：启动门控计数后，门控逻辑从捕获到的第一个上升沿开始计数，然后捕获到下降沿停止计数，如下图：



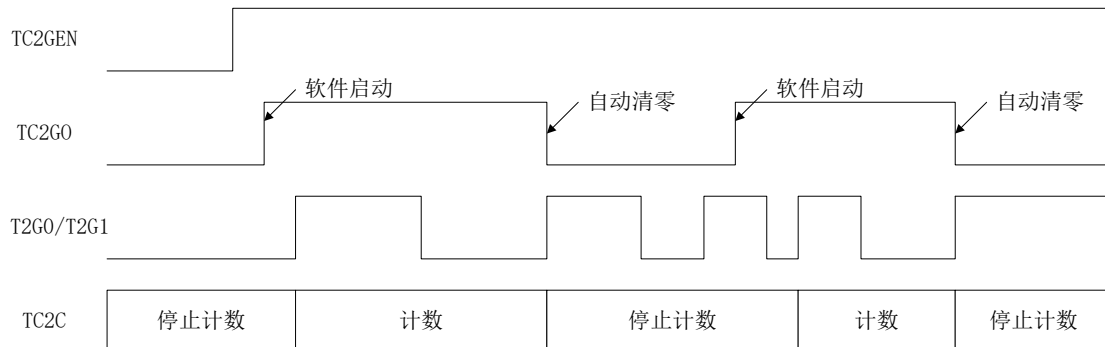
8.7.3 门控-下降沿到上升沿模式

下降沿到上升沿模式：启动门控计数后，门控逻辑从捕获到的第一个下降沿开始计数，然后捕获到上升沿停止计数，如下图：



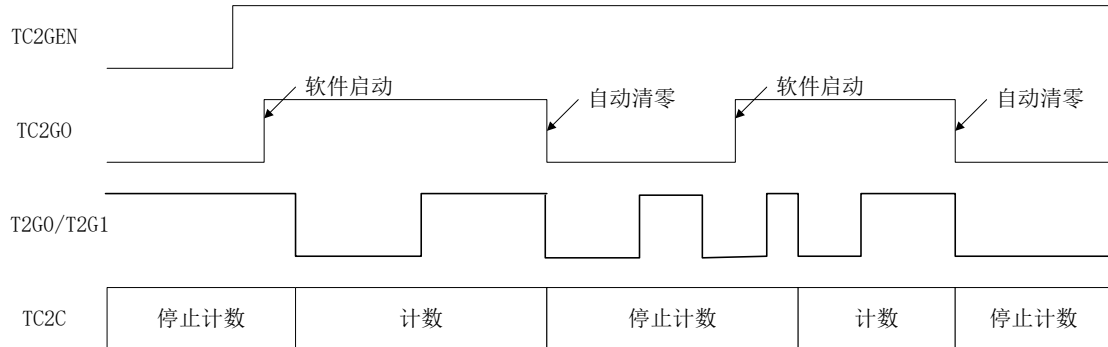
8.7.4 门控-上升沿到上升沿模式

上升沿到上升沿模式：启动门控计数后，门控逻辑从捕获到的第一个上升沿开始计数，然后捕获到第二个上升沿停止计数，如下图：



8.7.5 门控-下降沿到下降沿模式

下降沿到下降沿模式：启动门控计数后，门控逻辑从捕获到的第一个下降沿开始计数，然后捕获到第二个下降沿停止计数，如下图：



8.8 TC2 范例

例: 以 TC0 为门控信号为例, TC2 计数

```

;+++++
        ORG        0000H
        GOTO       Main_Program      ;//跳转到程序开始
        ORG        0008H
        GOTO       Interrupt         ;//发生中断后, 跳转到中断子程序
;+++++
Main_Program:                ;//程序开始
TC2_Init:                    ;//TC2初始化
;//1、时钟源设置(以TC0为门口信号为例,使得TC2计数)
        MOVIA     b'00001100'       ;//定时器T0, 选择高频, 频分比为1:16
        MOVAR     T0CR
        MOVIA     b'00001100'       ;//定时器T2, 选择高频, 频分比为1:16
        MOVAR     T2CR
        MOVIA     b'11000010'       ;//TC0 溢出周期 上升沿到上升沿
        MOVAR     T2GCR
;//2、清零计数寄存器
        CLRR      TC0CL              ;//将TC0CL清零
        CLRR      TC0CH              ;//将TC0CH清零
        CLRR      TC2CL              ;//将TC2CL清零
        CLRR      TC2CH              ;//将TC2CH清零
;//3、配置自动加载计数器 (16M/16T=1us*(999+1)=1ms)
        MOVIA     0x03
        MOVAR     TC0PRH
        MOVIA     0xE7
        MOVAR     TC0PRL
        MOVIA     0x03
        MOVAR     TC2PRH
        MOVIA     0xE7
        MOVAR     TC2PRL
;//4、使能TC0,开启TC2G中断
        BSET      T2GCR,6
        BSET      T0CR,7             ;//使能TC0
        BSET      T2CR,7             ;//使能TC2
        BCLR      INTF0,TC2GIF       ;//TC2G门控中断标志清零
        BSET      INTCR0,TC2GIE      ;//使能TC2G门控中断
        BSET      OPTION,GIE
Main:                                ;//程序主循环
        .....
        GOTO     Main
    
```

```

;+++++
    
```

```
Interrupt:                                ;//中断子程序
    PUSH                                  ;//压栈,保存 A,STATUS
;//中断处理程序
    JBTS1    INTCR0,TC2GIE                ;//先判断中断使能位
    GOTO     Interrupt_End
    JBTS1    INTF0,TC2GIF
    GOTO     Interrupt_End
    BCLR     INTF0,TC2GIF                  ;//TC2GIF 中断标志清零
    BSET     T2GCR,6                       ;//启动门控
Interrupt_End:
    POP                                             ;//出栈,恢复 A,STATUS
    RETIE
    END
```

9 脉宽调制模块PWM

9.1 概述

QT8S743 有 3 路带有死区控制的 PWM，可独立进行设置，16 位分辨率。

- 互补输出
- 死区控制

9.2 PWMxCR 控制寄存器

	Bit7	Bit6	Bit5	Bit4	Bit3	Bit2	Bit1	Bit0
PWMxCR	PWMxEN	PWMxPOE	PWMxNOE	PWMxPAS	PWMxNAS	PWMxDEN	PWMxTBS1	PWMxTBS0
读/写	R/W	R/W	R/W	R/W	R/W	DEADEN	RW	RW
复位后	0	0	0	0	0	0	0	0

- Bit 7 **PWMxEN:** PWM模块使能位
 1 = 使能PWM
 0 = 关闭PWM
- Bit 6 **PWMxPOE:** PWM正相波形输出使能位
 1 = 端口输出PWMxP波形
 0 = 端口用作IO
- Bit 5 **PWMxNOE:** PWM反相波形输出使能位
 1 = 端口输出PWMxN波形
 0 = 端口用作IO
- Bit 4 **PWMxPAS:** PWMxP波形有效电平选择
 1 = PWMxP波形有效电平为低电平
 0 = PWMxP波形有效电平为高电平
- Bit 3 **PWMxNAS:** PWMxN波形有效电平选择
 1 = 端口输出PWM波形高电平有效
 0 = 端口输出PWM波形低电平有效
- Bit 2 **PWMxDEN:** PWM死区控制使能
 1 = 使能死区控制
 0 = 关闭死区控制
- Bit [1:0] **PWMxTBS:** PWM时基选择

PWMxTBS	PWM 时基选择
00	TC0
01	TC1
10	TC2
11	未定义

9.3 PWMS 输出端口控制寄存器

	Bit7	Bit6	Bit5	Bit4	Bit3	Bit2	Bit1	Bit0
PWMS	-	-	-	PWM0S	PWM2S0	PWM2S0	PWM1S1	PWM1S0
读/写	-	-	-	R/W	R/W	R/W	R/W	R/W
复位后	-	-	-	0	0	0	0	0

Bit 4 **PWM0S:** PWM0 输出管脚选择

1 = PWM0PX/PWM0NX

0 = PWM0P/PWM0N

Bit [3:2] **PWM2S[1:0]:** PWM2 输出管脚选择

PWM2S[1:0]	PWM2 输出管脚
00	PWM2N/PWM2P
01	PWM2NX/PWM2PX
10	PWM2NY/PWM2PY
11	PWM2NX+Y/PWM2PX+Y

Bit [1:0] **PWM1S[1:0]:** PWM1 输出管脚选择

PWM2S[1:0]	PWM1 输出管脚
00	PWM1N/PWM1P
01	PWM1NX/PWM1PX
10	PWM1NY/PWM1PY
11	PWM1NX+Y/PWM1PX+Y

9.4 PWMxDH 数据高位

	Bit7	Bit6	Bit5	Bit4	Bit3	Bit2	Bit1	Bit0
PWMxDH	PWMxH7	PWMxH6	PWMxH5	PWMxH4	PWMxH3	PWMxH2	PWMxH1	PWMxH0
读/写	R/W	R/W	R/W	R/W	R/W	R/W	R/W	R/W
复位后	0	0	0	0	0	0	0	0

9.5 PWMxDL 数据低位

	Bit7	Bit6	Bit5	Bit4	Bit3	Bit2	Bit1	Bit0
PWMxDL	PWMxL7	PWMxL6	PWMxL5	PWMxL4	PWMxL3	PWMxL2	PWMxL1	PWMxL0
读/写	R/W	R/W	R/W	R/W	R/W	R/W	R/W	R/W
复位后	0	0	0	0	0	0	0	0

9.6 PWMDEADT PWM 死区控制寄存器

	Bit7	Bit6	Bit5	Bit4	Bit3	Bit2	Bit1	Bit0
--	------	------	------	------	------	------	------	------

PWMDEADT	DEADTF3	DEADTF2	DEADTF1	DEADTF0	DEADTR3	DEADTR2	DEADTR1	DEADTR0
读/写	R/W	R/W	R/W	R/W	R/W	R/W	R/W	R/W
复位后	0	0	0	0	0	0	0	0

9.6 PWMDEADT PWM 死区控制寄存器

	Bit7	Bit6	Bit5	Bit4	Bit3	Bit2	Bit1	Bit0
PWMDEADT	DEADTF3	DEADTF2	DEADTF1	DEADTF0	DEADTR3	DEADTR2	DEADTR1	DEADTR0
读/写	R/W	R/W	R/W	R/W	R/W	R/W	R/W	R/W
复位后	0	0	0	0	0	0	0	0

Bit [7:4] **DEADTF[3:0]:** 前死区宽度设置

DEADTF[3:0]	前死区时间设定
0000	前死区时间为 1*(时基时钟周期/2)
0001	前死区时间为 2*(时基时钟周期/2)
0010	前死区时间为 3*(时基时钟周期/2)
0011	前死区时间为 4*(时基时钟周期/2)
0100	前死区时间为 5*(时基时钟周期/2)
0101	前死区时间为 6*(时基时钟周期/2)
0110	前死区时间为 7*(时基时钟周期/2)
0111	前死区时间为 8*(时基时钟周期/2)
1000	前死区时间为 9*(时基时钟周期/2)
1001	前死区时间为 10*(时基时钟周期/2)
1010	前死区时间为 11*(时基时钟周期/2)
1011	前死区时间为 12*(时基时钟周期/2)
1100	前死区时间为 13*(时基时钟周期/2)
1101	前死区时间为 14*(时基时钟周期/2)
1110	前死区时间为 15*(时基时钟周期/2)
1111	前死区时间为 16*(时基时钟周期/2)

Bit [3:0] **DEADTR[3:0]:** 后死区宽度设置

DEADTR[3:0]	后死区时间设定
0000	前死区时间为 1*(时基时钟周期/2)
0001	前死区时间为 2*(时基时钟周期/2)
0010	前死区时间为 3*(时基时钟周期/2)
0011	前死区时间为 4*(时基时钟周期/2)
0100	前死区时间为 5*(时基时钟周期/2)
0101	前死区时间为 6*(时基时钟周期/2)
0110	前死区时间为 7*(时基时钟周期/2)
0111	前死区时间为 8*(时基时钟周期/2)
1000	前死区时间为 9*(时基时钟周期/2)
1001	前死区时间为 10*(时基时钟周期/2)
1010	前死区时间为 11*(时基时钟周期/2)
1011	前死区时间为 12*(时基时钟周期/2)
1100	前死区时间为 13*(时基时钟周期/2)
1101	前死区时间为 14*(时基时钟周期/2)
1110	前死区时间为 15*(时基时钟周期/2)
1111	后死区时间为 16*(时基时钟周期/2)

死区时间设置:

$$T_{deadr} = DEADTR * \text{时基时钟周期}$$

$$T_{deadf} = DEADTF * \text{时基时钟周期}$$

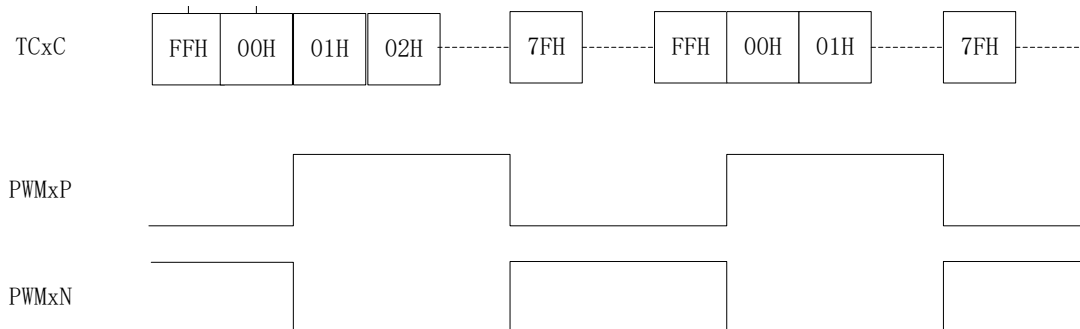
注:

(1) 时基时钟周期即各 PWM 所选择的时钟源经预分频之后的时钟周期。

(2) 3 路 PWM 共用同一档前/后死区宽度设置寄存器, 但当每路 PWM 选择不同的时基时, 死区宽度计算是对应不同的时基时钟周期。

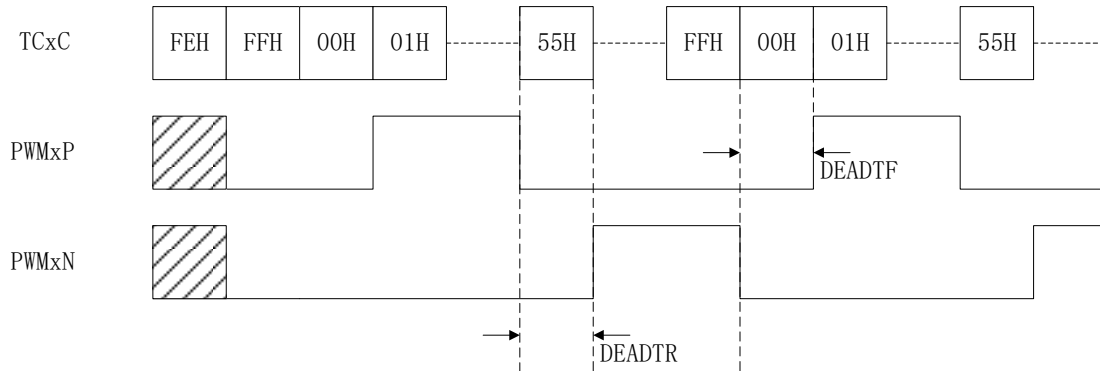
9.7 PWM 输出波形示例

9.7.1 互补 PWM 输出

 例: PWM_xCR=11100000B, PWM_xDH=7FH, PWM_xDL=0H, TC_xCL=FFH


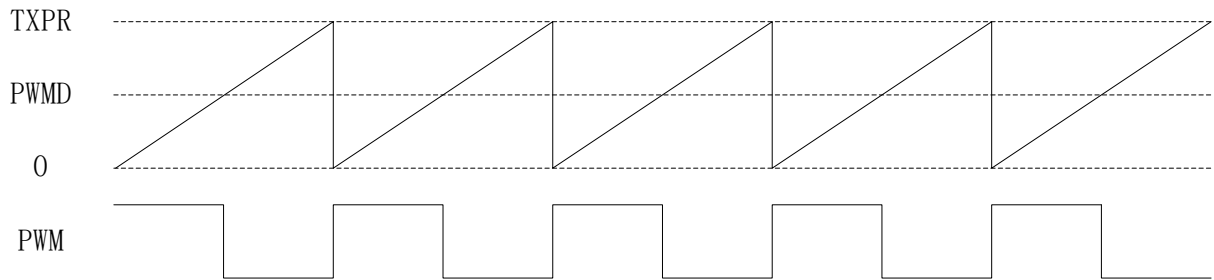
9.7.2 带死区的互补 PWM 输出

例: PWMxCR=11100100B, PWMxDH=55H, PWMxDL=0H, TCxCL=FFH, PWMDEADT=00010001B

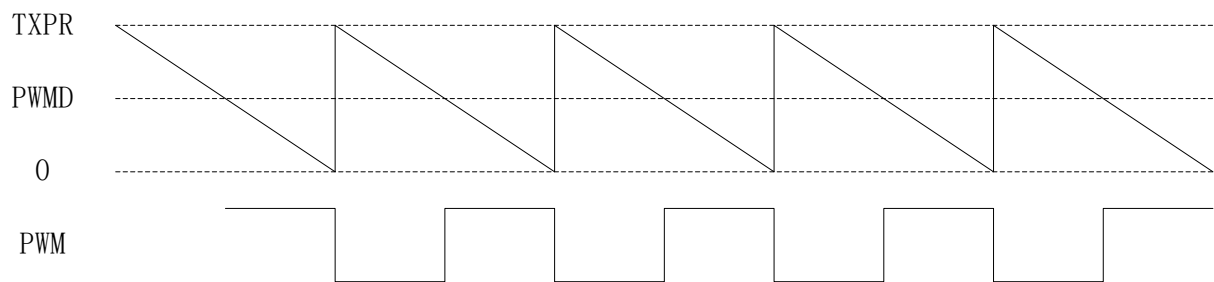


9.7.3 PWM 波形图

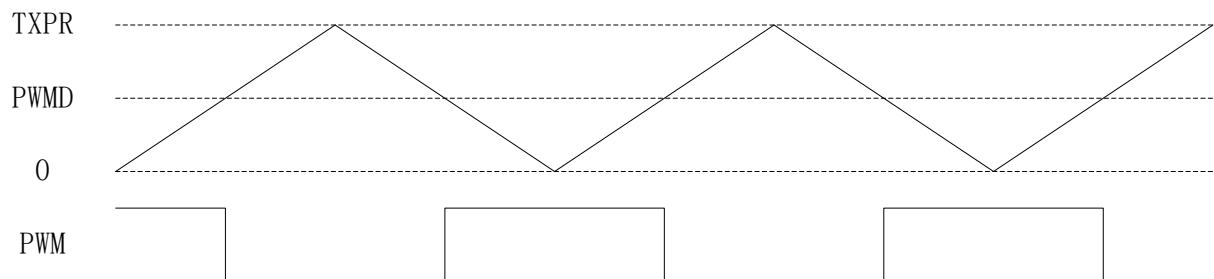
TCx递增模式



TCx递减模式

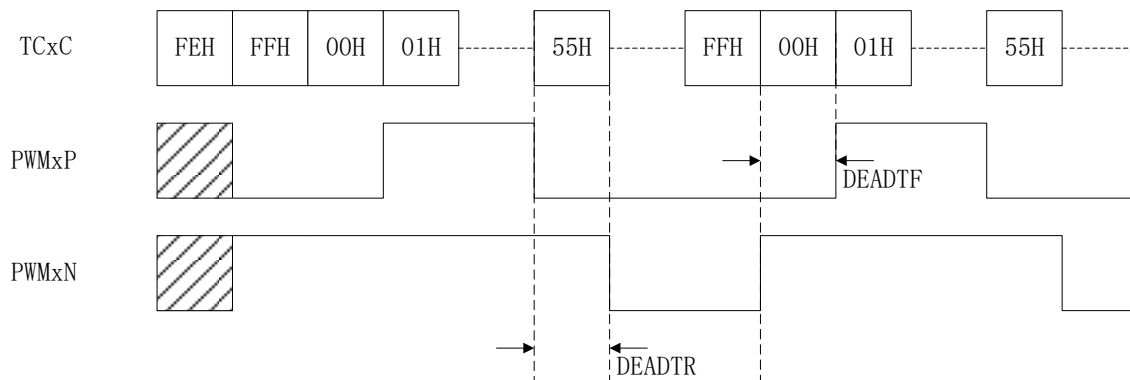


TCx中心对齐模式



9.7.4 有效电平选择

例: PWMxCR=11101100B, PWMxDH=55H, PWMxDL=0H, TC0CL=FFH



9.8 PWM 范例

例: 以 TC0 时基, 内置的 16MHz RC 震荡电路提供振荡频率, 设置 50% 占空比, 在 IOB0、IOB1 口输出 1kHz 波形

```

// ++++++
                ORG        0000H
                GOTO      Main_Program    ;//跳转到程序开始
                ORG        0008H
                GOTO      Interrupt      ;//发生中断后,跳转到中断子程序
// ++++++
Main_Program:                                     ;//程序开始
PWM0_Init:                                       ;//PWM0初始化
;//1、IO 端口设置:
                BSET      OEB,0           ;//设置 IOB0、IOB1 为波形输出口
                BSET      OEB,1
;//2、时钟源设置:
                MOVIA     b'00001110'    ;//递增模式,高频系统时钟,1:64分频
                MOVAR     T0CR           ;//将模式位配置字写入
                CLRR      TC0CH         ;//将 TC0CH 清零
                CLRR      TC0CL         ;//将 TC0CL 清零
                MOVIA     249           ;//将 249 写入 TC0PRL
                MOVAR     TC0PRL        ;//16MHz/64/(249+1)=1KHz
                CLRR      TC0PRH        ;//将 TC0PRH 清零
;//3、PWM0 设置:
                MOVIA     b'01111000'
                MOVAR     PWM0CR        ;// 端口输出PWM0P波形、PWM0N波形,高低电平有效
                MOVIA     b'000000000'  ;//PWM0P/PWM0N用作PWM输出
                MOVAR     PWMS
    
```

```

MOVIA    0x00
MOVAR    PWM0DH
MOVIA    (249+1)/2    ;//产生占空比为50%的PWM波形
MOVAR    PWM0DL
;//4、使能PWM0、TC0:
BSET     T0CR,7    ;//使能定时器TC0
BSET     PWM0CR,7  ;//使能PWM0
Main:
;//程序主循环
...
GOTO     Main

;//+++++
Interrupt:    ;//中断子程序
PUSH         ;//压栈,保存 A,STATUS
;//中断处理程序
NOP
Interrupt_End:
POP          ;//出栈,恢复 A,STATUS
RETIE
END

```

10 通用串行通讯口 (USART)

10.1 概述

QT8S743 支持异步全双工模式和同步半双工模式。

10.2 TXCR 发送控制寄存器

	Bit7	Bit6	Bit5	Bit4	Bit3	Bit2	Bit1	Bit0
TXCR	TXEN	TMCLR	SYNC	TX9	SLAVE	SPD1	SPD0	TXD9
读/写	R/W	R	R/W	R/W	R/W	R/W	R/W	R/W
复位后	0	1	0	0	0	0	0	0

- Bit 7 **TXEN:** 使能发送
 1 = 使能USART发送功能
 0 = 屏蔽USART发送功能
- Bit 6 **TMCLR:** 发送寄存器空标志
 1 = 数据已发送, 移位寄存器空
 0 = 正在发送数据, 移位寄存器不空
- Bit 5 **SYNC:** 同步模式
 1 = 选择同步模式
 0 = 选择异步模式
- Bit 4 **TX9:** 数据长度选择
 1 = 9位数据
 0 = 8位数据
- Bit 3 **SLAVE:** 同步发送/接收模式
 1 = SLAVE
 0 = Master

Bit[2:1] **SPD[1:0]:** 发送接收速度选择

SPD[1:0]	波特率分频比(n)
11	256
10	64
01	16
00	4

Bit 0 **TXD9:** 发送数据第9位数据

10.3 TXREG 发送数据寄存器

	Bit7	Bit6	Bit5	Bit4	Bit3	Bit2	Bit1	Bit0
TXREG	TX0D7	TX0D6	TX0D5	TX0D4	TX0D3	TX0D2	TX0D1	TX0D0
读/写	R/W	R/W	R/W	R/W	R/W	R/W	R/W	R/W
复位后	x	x	X	x	x	x	x	x

10.4 RXCR 接收控制寄存器

	Bit7	Bit6	Bit5	Bit4	Bit3	Bit2	Bit1	Bit0
RXCR	RXEN	CKPS	-	RX9	SREN	RXOVF	FRER	RXD9
读/写	R/W	R/W	-	R/W	R/W	R	R	R
复位后	0	0	-	0	0	0	0	1

- Bit 7 **RXEN:** 使能接收
 1 = 使能USART接收功能
 0 = 屏蔽USART接收功能
- Bit 6 **CKPS:** 同步模式时钟模式选择
 1 = 下降沿发送数据
 0 = 上升沿发送数据
- Bit 4 **RX9:** 数据长度选择
 1 = 9位数据
 0 = 8位数据
- Bit 3 **SREN:** 同步接收开始
 1 = 开始同步接收, 单字节接收模式下接收完一个字节自动清零
 0 = 停止同步接受
- Bit 2 **RXOVF:** 接受缓冲区溢出标志
 1 = 接收缓冲区溢出, 读缓冲区自动清零
 0 = 接收缓冲区未发生溢出
- Bit 1 **FRER:** 接收数据格式错
 1 = 当前接收数据格式错 (未收到停止位)
 0 = 当前接收数据未发生格式错
- Bit 0 **RXD9:** 接收数据第9位数据

10.5 RXREG 接收数据寄存器

	Bit7	Bit6	Bit5	Bit4	Bit3	Bit2	Bit1	Bit0
RXREG	RX0D7	RX0D6	RX0D5	RX0D4	RX0D3	RX0D2	RX0D1	RX0D0
读/写	R/W	R/W	R/W	R/W	R/W	R/W	R/W	R/W
复位后	x	x	x	x	x	x	x	x

10.6 BRGDH 波特率寄存器高位

	Bit7	Bit6	Bit5	Bit4	Bit3	Bit2	Bit1	Bit0
BRGDH	SBYTE	-	-	-	-	-	BRGD9	BRGD8
读/写	R/W	-	-	-	-	-	R/W	R/W
复位后	0	-	-	-	-	-	0	0

- Bit 1 **SBYTE:** 同步接收模式选择
 1 = 单字节接收, 接收完一个字节后自动清除SREN
 0 = 多字节接收

10.7 BRGDL 波特率寄存器低位

	Bit7	Bit6	Bit5	Bit4	Bit3	Bit2	Bit1	Bit0
BRGDL	BRGD7	BRGD6	BRGD5	BRGD4	BRGD3	BRGD2	BRGD1	BRGD0
读/写	R/W	R/W	R/W	R/W	R/W	R/W	R/W	R/W
复位后	0	0	0	0	0	0	0	0

10.8 USART 使用说明

10.8.1 波特率设置

通过设置 BRGD 和 SPD 来获得所需的波特率。

波特率计算公式：目标波特率 = $F_{osc} / ((BRGD+1) \times n)$

常用波特率设置 ($F_{osc}=16MHz$)

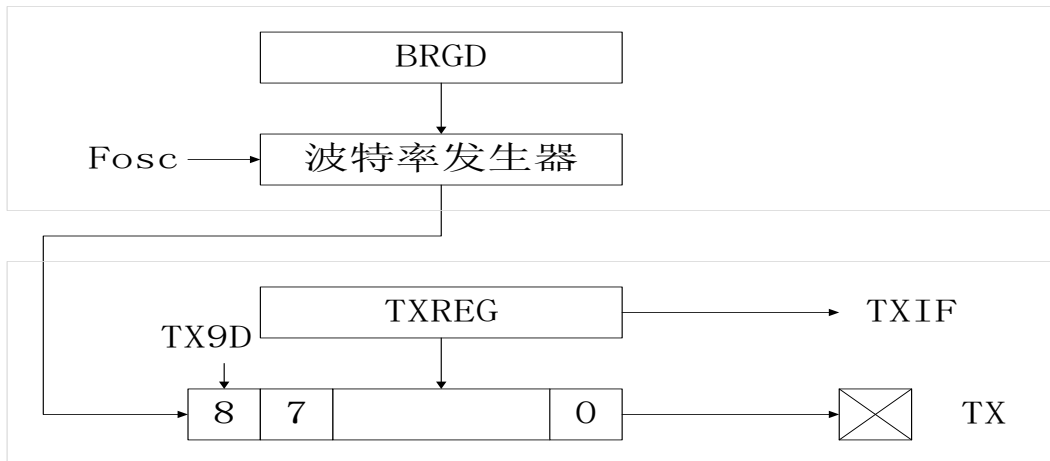
常用波特率	N (波特率分频比)	BRGD	偏差
300	256	0xCF	0.17%
600	256	0x67	0.17%
1200	64	0xCF	0.16%
2400	64	0x67	0.16%
4800	16	0xCF	0.16%
9600	16	0x67	0.16%
19200	4	0xCF	0.16%
38400	4	0x67	0.16%
57600	4	0x44	0.64%
115200	4	0x21	2.12%

10.8.2 异步发送

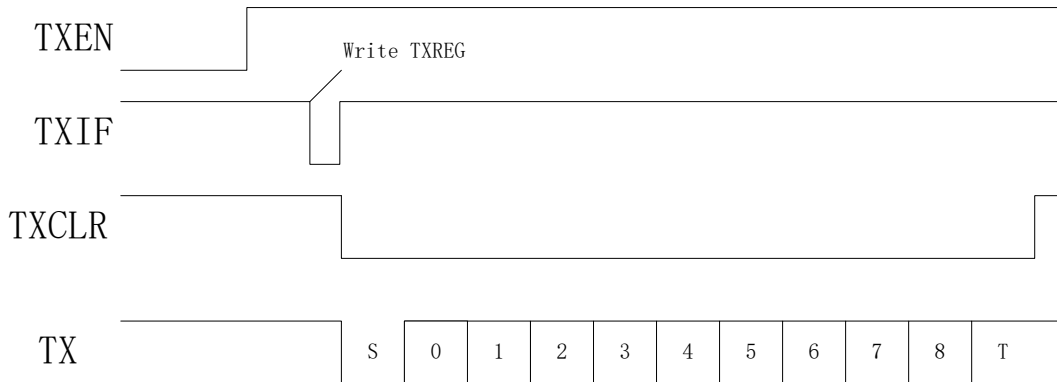
当 TXEN 使能时，TXIF 中断标志为 1 说明 TXREG 发送寄存器为空，TMCLR=1 说明发送移位寄存器为空，发送器处于空闲状态。

空闲状态时写入 TXREG，写入数据将立即装载到发送移位寄存器中，此时，TXIF 为 1，TMCLR=0，发送器进入发送状态。此时再次写入 TXREG，TXIF 将清零，说明 TXREG 有未发送数据，发送移位寄存器发送完毕后，TXREG 数据将自动载入发送移位寄存器继续发送，且 TXIF 为空。

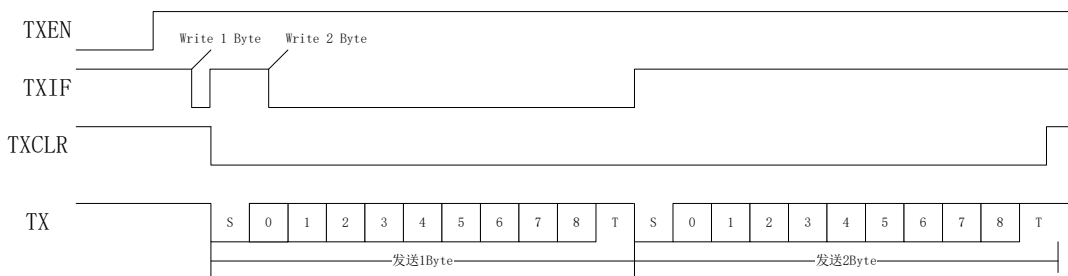
当 TXIF 为 0 时写入 TXREG，将覆盖上次写入数据。



单字节发送:



多字节发送:



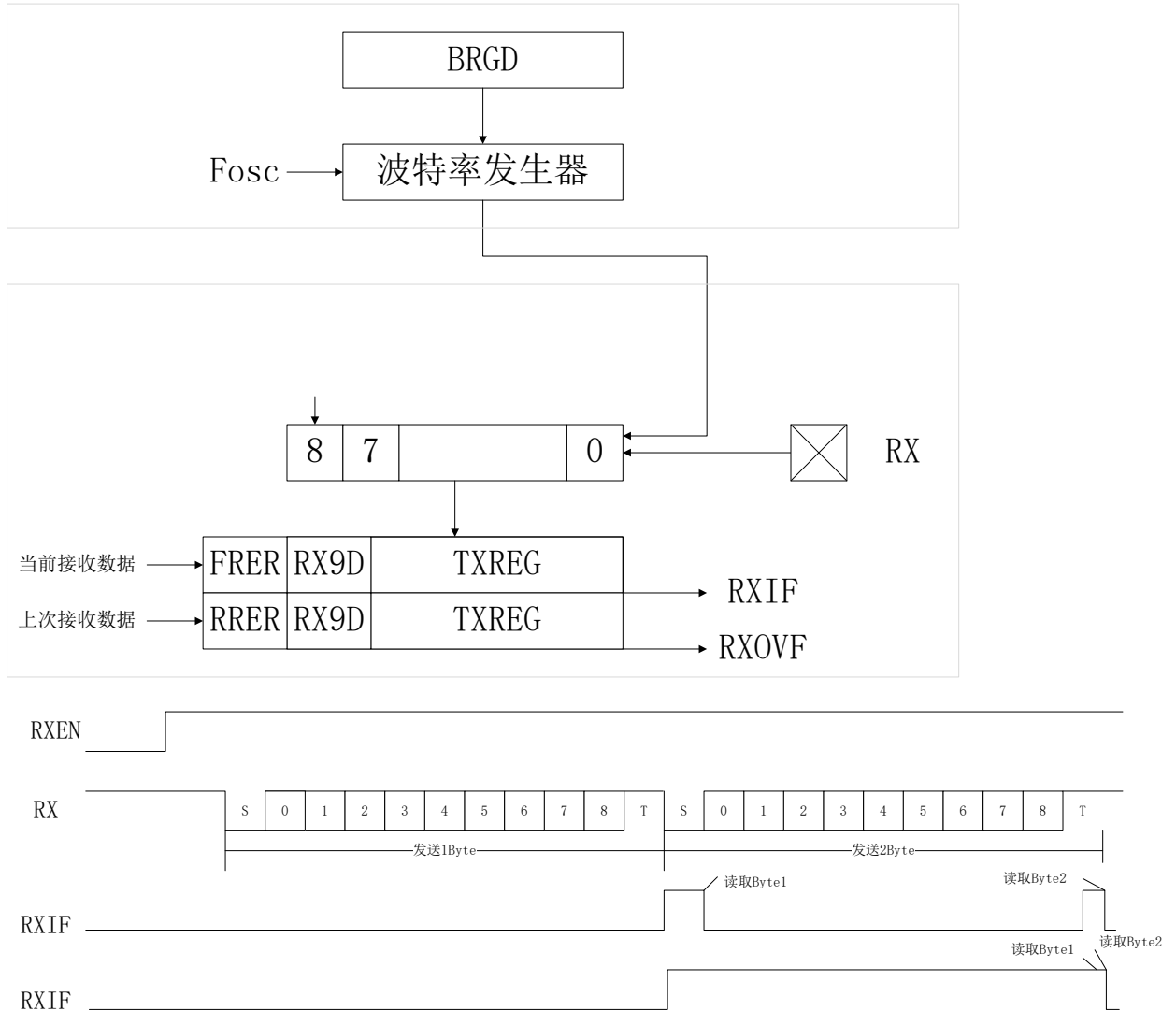
- STEP1: 设置波特率 SSPD=X, BRGD=X, SYNC=0
 STEP2: 设置 TXEN=1, 设置数据模式 TX9=X
 STEP3: 写入数据高位 TXD9
 STEP4: 写入 TXREG, 启动发送
 STEP5: 当 TXIF=1 时, 写入 TXREG 发送下一个字节
 STEP6: 重复 STEP5, 直到该帧数据发送完成
 例: USART 异步发送范例

```

; // ++++++
                ORG        0000H
                GOTO       Main_Program    ;//跳转到程序开始
                ORG        0008H
                GOTO       Interrupt       ;//发生中断后,跳转到中断子程序
; // ++++++
Main_Program:
                ;//程序开始
USART_Init:
                ;//USART初始化
; //1、端口设置
                BSET       OEB,6           ;//0:输入 1:输出
; //2、TXCR 设置:
                MOVIA      b'10000000'
                MOVAR      TXCR           ;//使能USART发送功能
; //3、波特率设置:
                ;//目标波特率 = Fosc / ((BRGD+1) * n)
                MOVIA      0x00
                MOVAR      BRGDH         ;//波特率寄存器高位清零
                MOVIA      0x67
                MOVAR      BRGDL         ;//波特率 38400
; //4、数据发送
                MOVIA      0x55           ;//以发送数据55为例
                MOVAR      TXREG
                JBTS1      TXCR, 6
                GOTO       $-1
Main:
                ;//程序主循环
                ...
                GOTO       Main
; // ++++++
Interrupt:
                ;//中断子程序
                PUSH        ;//压栈,保存 A,STATUS
; //中断处理程序
                NOP
Interrupt_End:
                POP         ;//出栈,恢复 A,STATUS
                RETIE
                END
    
```

10.8.3 异步接收

设置异步模式，使能 **RXEN**，开始启动异步接收。**RX** 管脚处于高电平时，接收器处于空闲状态，当检测到 **RX** 变为低电平，接收器检测该低电平是否有效起始位，若为有效起始位，则启动数据时钟恢复电路和数据恢复电路进行接收。1 个数据接收完成后，**RXIF** 置 1，当接收 3 个数据未读取，**RXOVF** 置 1，同时舍弃第三个接收数据。完全读取 **RXREG** 后 **RXIF** 自动清零。



- STEP1: 设置波特率 $SPPD=X$, $BRGD=X$, $SYNC=0$
- STEP2: 设置 $RXEN=1$
- STEP3: 等待接收完成 $RXIF=1$
- STEP4: 判断 $FRER=0$, 若为 1, 帧格式错误, 舍弃数据
- STEP5: 读取 **RX9D**
- STEP6: 读取 **RXREG**, 重复 3-6

例: USART 异步接收

```

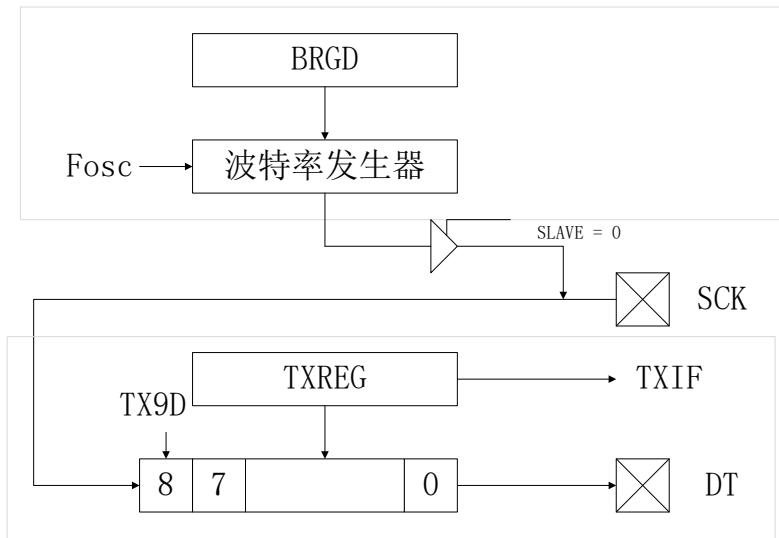
USART_DATA EQU '00' ;//特殊寄存器定义声明
;// ++++++
        ORG      0000H
        GOTO    Main_Program ;//跳转到程序开始
        ORG      0008H
        GOTO    Interrupt ;//发生中断后,跳转到中断子程序
;// ++++++
Main_Program: ;//程序开始
USART_Init: ;//USART初始化
;//1、端口设置
        BCLR    OEB,7 ;//0:输入 1:输出
;//2、TXCR 设置:
        MOVIA   b'00000000'
        MOVAR   TXCR ;//屏蔽USART发送功能
;//3、RXCR 设置:
        MOVIA   b'10000000'
        MOVAR   RXCR ;//使能USART接收功能
;//4、波特率设置: ;//目标波特率 = Fosc/ ((BRGD+1) *n)
        MOVIA   0x00
        MOVAR   BRGDH ;//波特率寄存器高位清零
        MOVIA   0x67
        MOVAR   BRGDL ;//波特率 38400
Main:
        ...
        GOTO    Main
;// ++++++
Interrupt: ;//中断子程序
        PUSH    ;//压栈,保存 A,STATUS
;//中断处理程序
        JBTS1   INTF0,5
        GOTO    Interrupt_End:
        MOVR    RXREG,A
        MOVAR   USART_DATA ;//读取 RXREG
Interrupt_End:
        POP     ;//出栈,恢复 A,STATUS
        RETIE
        END
    
```

10.8.4 同步发送

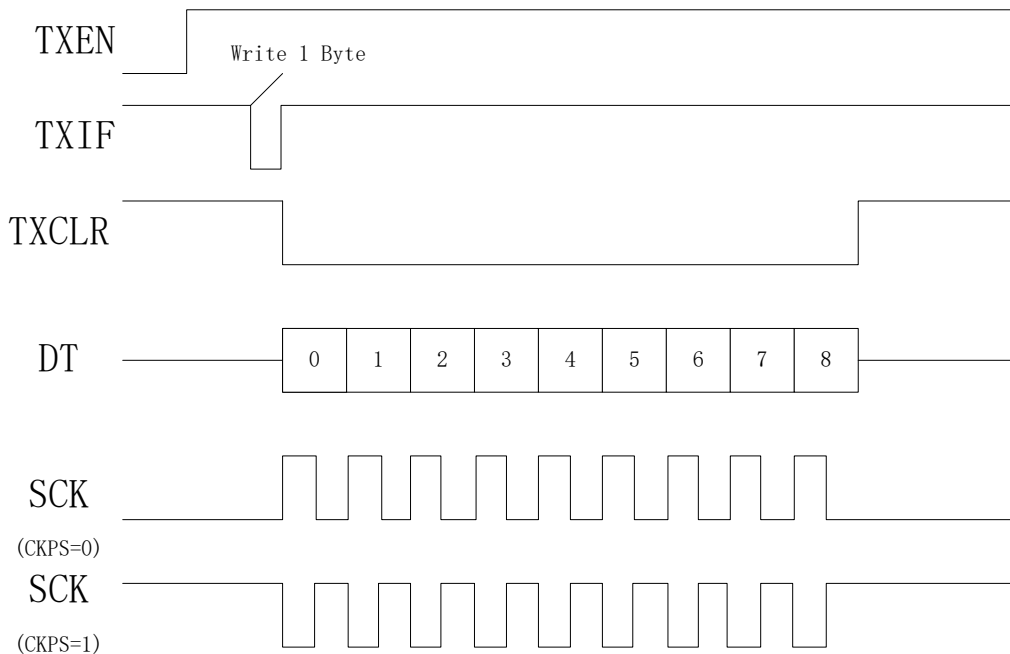
当 TXEN=1, SYNC=1 时, 使能同步发送功能。CKPS 选择发送时钟极性, TXIF 中断标志为 1 说明 TXREG 发送寄存器为空, TMCLR=1 说明发送移位寄存器为空, 发送器处于空闲状态。

空闲状态写入 TXREG, 写入数据将立即装载到发送移位寄存器中, 此时, TXIF 为 1, TMCLR=0, 发送器进入发送状态。此时再次写入 TXREG, TXIF 将清零, 说明 TXREG 有未发送数据, 发送移位寄存器发送完毕后, TXREG 数据将自动载入发送移位寄存器继续发送, 且 TXIF 为空。

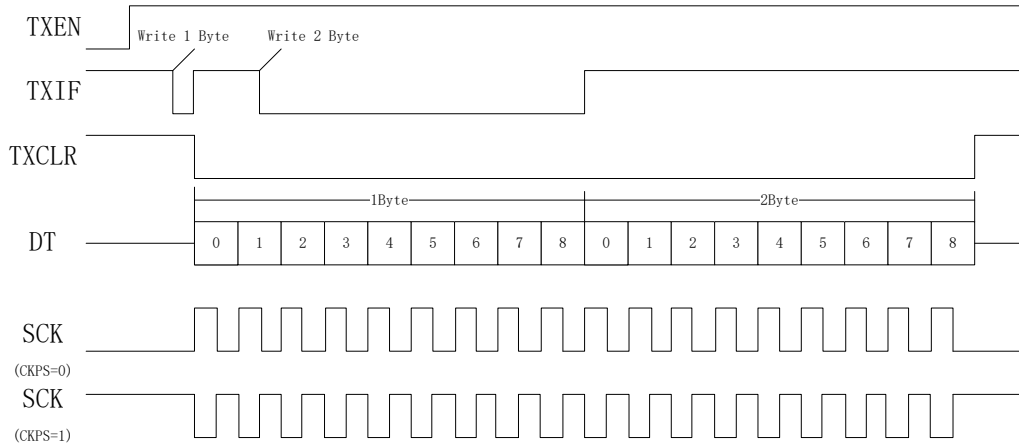
当 TXIF 为 0 时写入 TXREG, 将覆盖上次写入数据。



单字节发送:



多字节发送:



参考操作步骤 SLAVE=0:

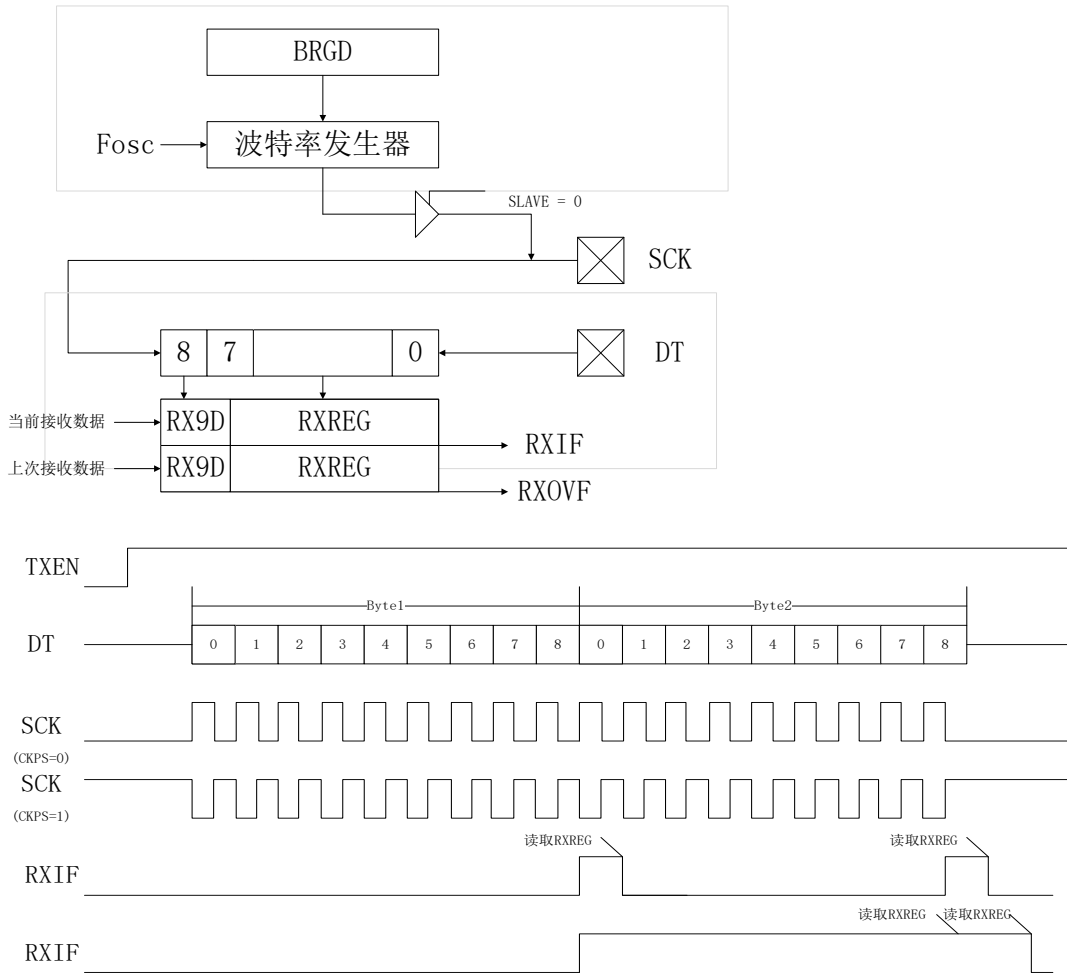
- STEP1: 设置波特率 SSPD=X, BRGD=X, SYNC=1
- STEP2: 设置 TXEN=1, 设置数据模式 TX9=X
- STEP3: 写入数据高位 TXD9
- STEP4: 写入 TXREG, 启动发送
- STEP5: 当 TXIF=1 时, 写入 TXREG 发送下一个字节
- STEP6: 重复 STEP5, 直到该帧数据发送完成

参考操作步骤 SLAVE=1:

- STEP1: 设置波特率 SSPD=X, BRGD=X, SYNC=1
- STEP2: 设置 TXEN=1, 设置数据模式 TX9=X
- STEP3: 当 TXIF=1 时, 写入数据高位 TXD9
- STEP4: 写入 TXREG 等待发送下一个字节
- STEP5: 重复 STEP3-4, 直到该帧数据发送完成

10.8.5 同步接收

设置同步 SYNC=1 模式，使能 RXEN，开始启动异步接收。RX 管脚处于高电平时，接收器处于空闲状态，当检测到 RX 变为低电平，接收器检测该低电平是否有效起始位，若为有效起始位，则启动数据时钟恢复电路和数据恢复电路进行接收。1 个数据接收完成后，RXIF 置 1，当接收 3 个数据未读取，RXOVF 置 1，同时舍弃第三个接收数据。完全读取 RXREG 后 RXIF 自动清零。



参考操作步骤 SLAVE=0:

STEP1: 设置波特率 SSPD=X, BRGD=X, SYNC=0

STEP2: 设置 RXEN=1

STEP3: 写 SREN 启动接收

STEP4: 等待接收完成 RXIF=1

STEP5: 读取 RX9D

STEP6: 读取 RXREG, 单字节接收 (SBYTE=1) 重复 3-6; 多字节接收 (SBYTE=0) 重复 4-6

参考操作步骤 SLAVE=1:

STEP1: 设置波特率 SSPD=X, BRGD=X, SYNC=0

STEP2: 设置 RXEN=1

STEP3: 写 SREN 启动接收

STEP4: 等待接收完成 RXIF=1

STEP5: 读取 RX9D

STEP6: 读取 RXREG, 单字节接收 (SBYTE=1) 重复 3-6; 多字节接收 (SBYTE=0) 重复 4-6

10.8.6 唤醒及休眠模式下通讯

TXIE 置 1 时，TXIF 中断标志唤醒 CPU

RXIE 置 1 时，RXIF 中断标志唤醒 CPU

异步接收时，检测到 START 位将自动使能高频振荡器，接收完成后唤醒 CPU

同步接收时，若作为主机，则休眠状态下部工作；作为从机，则接收 1 个字节完成后唤醒 CPU

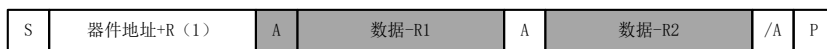
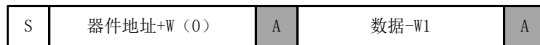
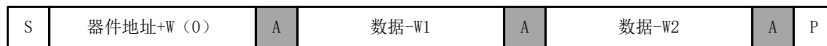
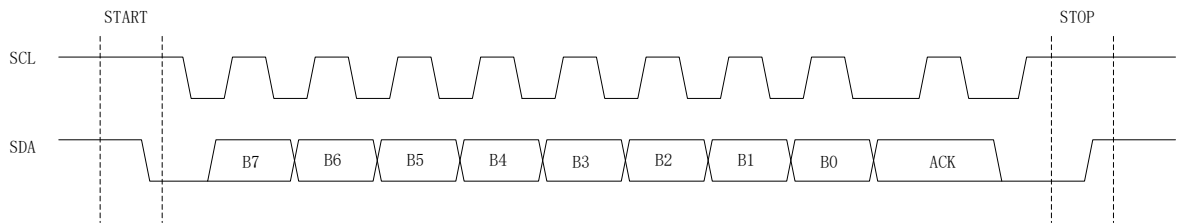
11 串行通讯口 (I2C)

11.1 概述

QT8S743 支持高速 I2C (400K) Slave。

注：CPU 时钟选择 2T 时不支持。

11.2 通讯波形示意



11.3 I2CCON I2C 控制寄存器

	Bit7	Bit6	Bit5	Bit4	Bit3	Bit2	Bit1	Bit0
I2CCON	I2CEN	R_W	D_A	BF	NACK	A2	A1	A0
读/写	R/W	R	R	R	R	R/W	R/W	R/W
复位后	0	0	0	0	0	0	0	0

- Bit 7 **I2CEN:** 使能发送
 1 = 使能串行通讯功能
 0 = 屏蔽串行通讯功能
- Bit 6 **R_W:** 发送寄存器空标志
 1 = Master读数据 (主机发接收数据命令)
 0 = Master写数据 (复位后、START、STOP后)
- Bit 5 **D_A:** 数据地址标志
 1 = 主机发送的是数据(Start后发过的第一个数据)
 0 = 主机发送的是地址
- Bit 4 **BF:** 数据缓冲区满
 R_W = 0
 1 = 从机接收到数据, 未读
 0 = 已读或未接受到数据
 R_W = 1
 1 = 有数据待发送
 0 = 数据已发送或正在发送
- Bit 3 **NACK:** Master读数据ACK
 1 = Master停止接收数据
 0 = Master继续接收下一个数据
- Bit[2:0] **A[2:0]:** 从机地址
 地址(写入): $0xA0 + A[2:0]*2$
 地址(读取): $0xA0 + A[2:0]*2 + 1$

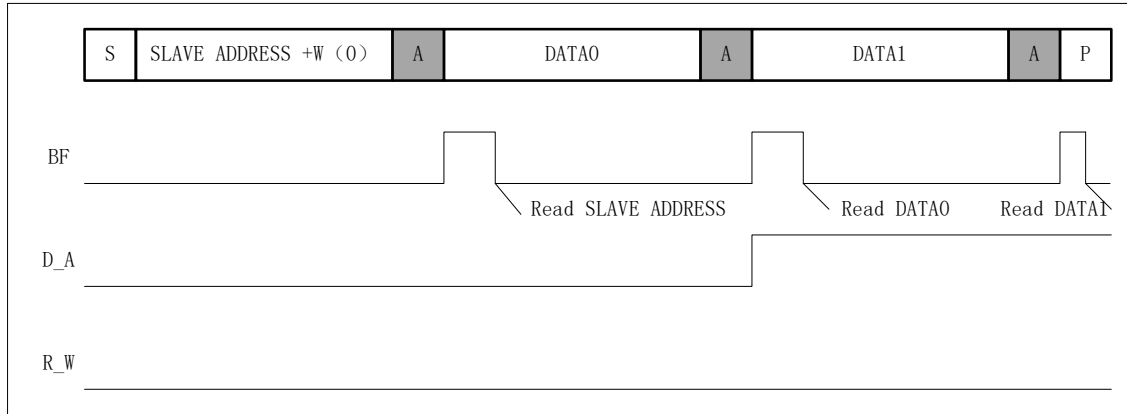
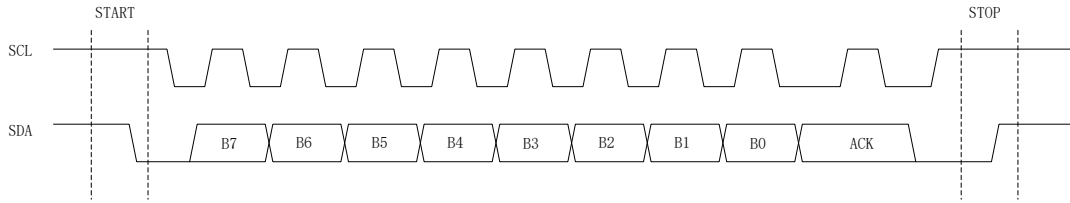
11.4 I2CBUF 数据寄存器

	Bit7	Bit6	Bit5	Bit4	Bit3	Bit2	Bit1	Bit0
I2CBUF	I2CBUF7	I2CBUF6	I2CBUF5	I2CBUF4	I2CBUF3	I2CBUF2	I2CBUF1	I2CBUF0
读/写	R/W	R/W	R/W	R/W	R/W	R/W	R/W	R/W
复位后	x	x	x	x	x	x	x	x

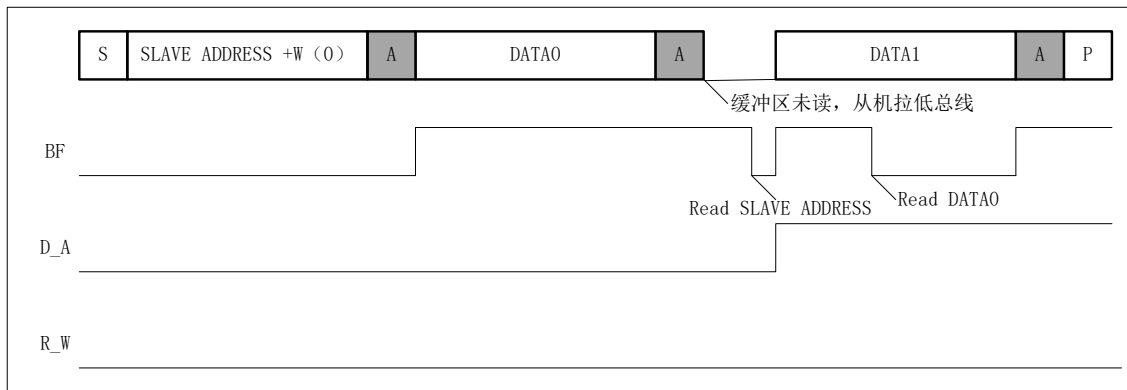
11.5 唤醒及休眠模式下通讯

当 I2CCON.7 为 1 时, SCL、SDA 线的低电平会唤醒 CPU, 并开始通讯, 通讯期间 CPU 无法进入休眠模式。

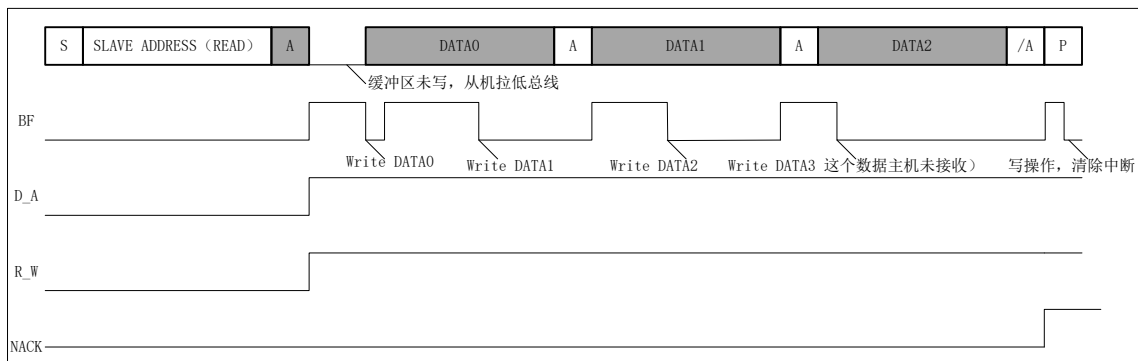
11.6 通讯波形图



地址匹配后，主机向从机写入两个数据



两个数据没有读取，从机拉低 SCL，等待数据读取

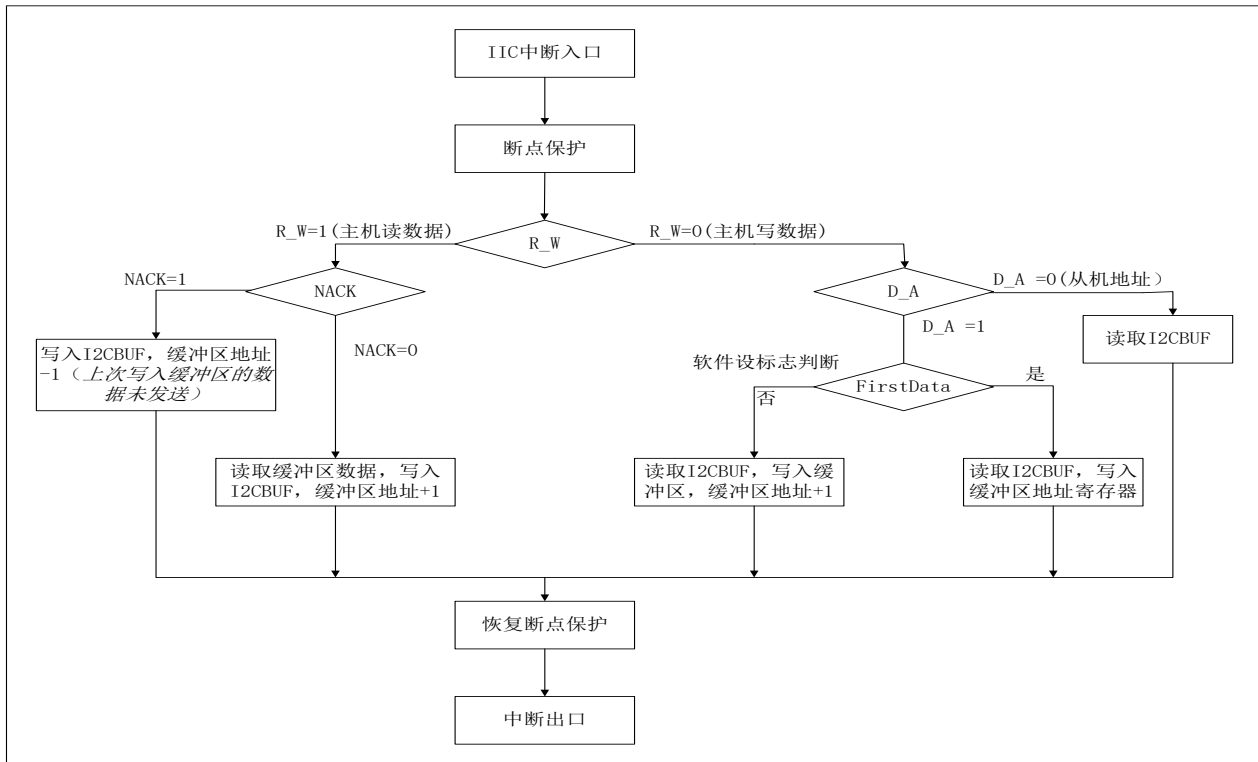


I2C Master 读数据此操作

11.7 应用示例

QT8S743 作为从机，允许主机通过 I2C 接口对其 RAM 进行读写操作。

11.7.1 从机软件流程图



11.7.2 例程

```

LIST P= M8P634
#include M8P634.inc
#define                               FirstByte 2
sFSR0                                EQU        H'12'
R_SlaveBuffAddr                      EQU        h'37'; //数据地址
R_I2Cflag                             EQU        h'3A' ;//软件标志
IIC_Data                              EQU        h'3B'

        ORG        0000H
        GOTO        MainProgram
        ORG        0008H
        GOTO        Interrupt

MainProgram:
IIC_Init:                             ;//IIC 初始化
; //1、IO 端口设置
        BSET        PUB,3                ;//0:上拉关闭 1:上拉使能
    
```

```

        BSET      PUB,4           ;//0:上拉关闭 1:上拉使能
        BCLR      OEB,3          ;//0:输入 1:输出
        BCLR      OEB,4          ;//0:输入 1:输出
;//2、设置串行通讯功能
        BSET      I2CCON,7       ;//使能串行通讯功能
;//3、设置从机地址
        BCLR      I2CCON,2
        BCLR      I2CCON,1
        BCLR      I2CCON,0
;//4、中断使能设置
        BCLR      INTF0,I2CIF    ;//清中断标志
        BSET      INTCR0, I2CIE
        CLRR      INTF0
        BSET      OPTION,GIE

Main:
        CLRWDT
        GOTO      Main

Interrupt:
        PUSH      ;//进栈、保存 A、STATUS
;//中断处理程序
        MOVR      FSR0,A         ;//保存 FSR0
        MOVAR     sFSR0         ;//中断中用到 FSR0,保护
        JBTS0     INTF0, I2CIF
        GOTO      I2C_SLAVE_SSPINT
        NOP

Interrupt_End:
;//中断结束
        MOVR      sFSR0,A       ;//恢复 FSR0
        MOVAR     FSR0         ;//中断中用到 FSR0,保护
        POP
        RETIE
;//出栈、恢复 A、STATUS

I2C_SLAVE_SSPINT:
        JBTS1     I2CCON, 6
        GOTO      I2CMasterWrite
        GOTO      I2CMasterRead
;// 判断主机是发送地址还是数据
I2CMasterWrite:
        JBTS0     I2CCON, 5
        GOTO      I2C_D_A_Send_data
;// 主机向从机写地址 读取 I2CBUF
        MOVR      I2CBUF, A
        BSET      R_I2Cflag, FirstByte
        GOTO      Interrupt_End
    
```

```
;// 主机向从机读数据
I2CMasterRead:
    JBTS0      I2CCON, NACK
    GOTO       I2C_NACK_1
    GOTO       I2C_NACK_0
    GOTO       Interrupt_End
;// 读取缓冲区数据,写入 I2CBUF,缓冲区地址+1
I2C_NACK_0:
    MOVR       R_SlaveBuffAddr, A
    MOVAR      FSR0
    MOVR       INDF0, A
    MOVAR      I2CBUF
    INCR       R_SlaveBuffAddr, R
    GOTO       Interrupt_End
;// 写入 I2CBUF,缓冲区地址 -1 (上次写入缓冲区的数据未发送)
I2C_NACK_1:
    DECR       R_SlaveBuffAddr,R
    MOVAR      I2CBUF
    GOTO       Interrupt_End

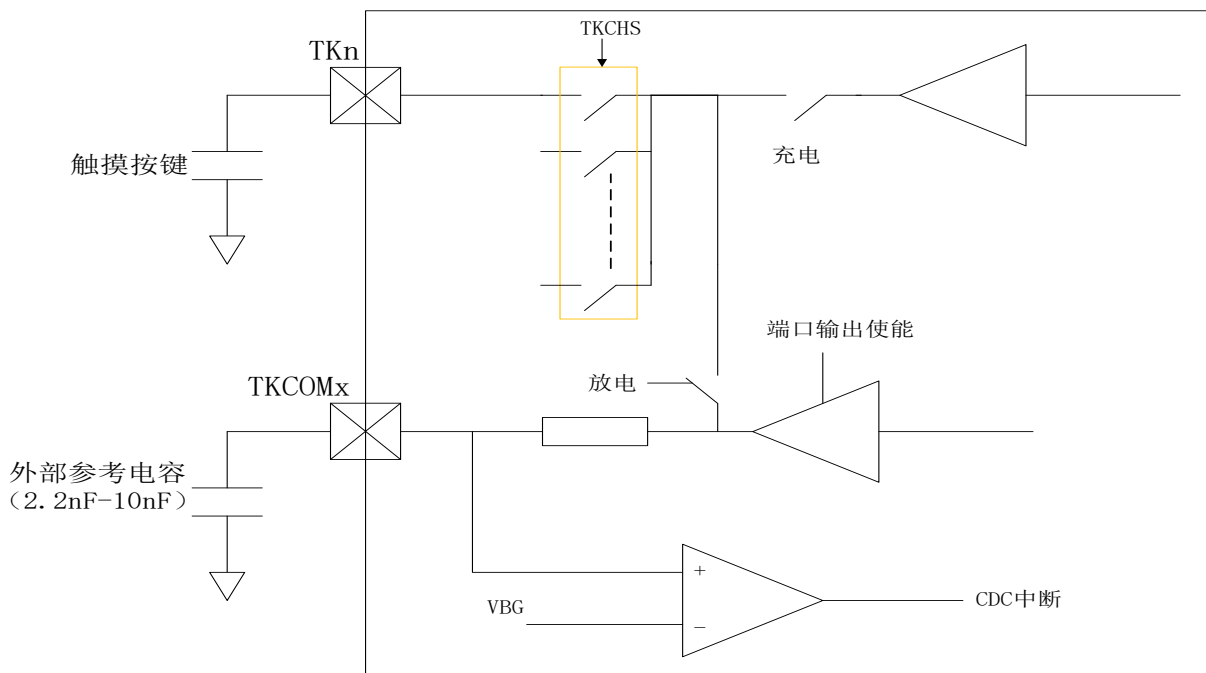
    END
```

12 触摸按键（CDC）

12.1 概述

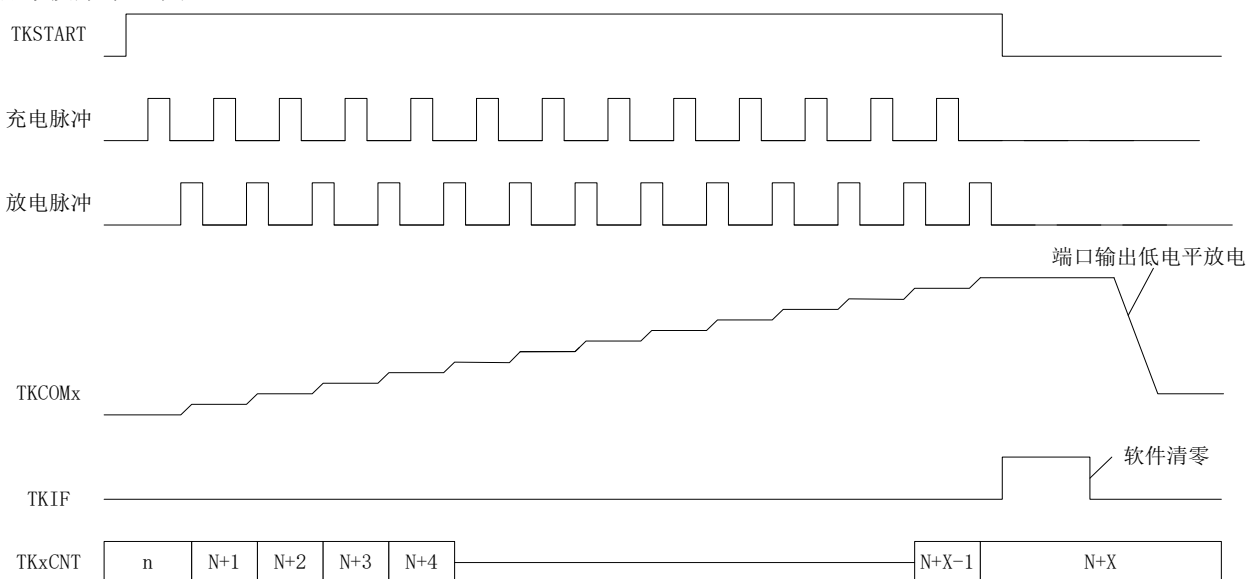
QT8S743 有 2 组触摸按键模块，灵敏度可通过外接电容调节，可替代机械式触摸按键，实现防水防尘，简单易用的操作接口。

12.2 原理框图



注：外部参考电容为 NPO 或 X7R 等温度系数较良好的电容。

信号波形示意图：



12.3 TKxCTR0 控制寄存器 0

	Bit7	Bit6	Bit5	Bit4	Bit3	Bit2	Bit1	Bit0
TKxCTR0	TKxEN	TKxSTART	TKxCKS1	TKxCKS0	-	-	-	-
R/W	R/W	R/W	R/W	R/W	-	-	-	-
POR	0	0	0	0	-	-	-	-

Bit 7 **TKEN:** CDC模块使能控制位

1 = 使能CDC模块

0 = 关闭CDC模块

Bit 6 **TKSTART:** 启动通道转换

1 = 启动通道转换

0 = 通道转换完成, 自动清零

Bit [5:4] **TKCKS[1:0]:** CDC时钟分频选择位

TKCKS[1:0]	输入信号选择
00	Fosch/4
01	Fosch/8
10	Fosch/16
11	Fosch/32

12.4 触摸模块电源开启

	Bit7	Bit6	Bit5	Bit4	Bit3	Bit2	Bit1	Bit0
ADCON1	VHS2	ADCKS2	ADCKS1	ADCKS0	VREMS1	VREMS0	VHS1	VHS0
读/写	R/W	R/W	R/W	R/W	R/W	R/W	R/W	R/W
复位后	0	0	0	0	0	0	0	0

Bit[1:0] **VHS[1:0]:** ADC 内建基准电平选择位

VHS[1:0]	内建基准电平选择
00	未能开启触摸模块电源
x1	开启触摸模块电源有效
1x	开启触摸模块电源有效

注: 使用触摸模块, 需开启触摸模块电源, 此时必须打开内建基准电平电路, 将[VHS1]或[VHS0]置 1。

12.5 TKxCHSH/L 触摸按键通道选择寄存器

	Bit7	Bit6	Bit5	Bit4	Bit3	Bit2	Bit1	Bit0
TKxCHSL	TKxCHS7	TKxCHS6	TKxCHS5	TKxCHS4	TKxCHS3	TKxCHS2	TKxCHS1	TKxCHS0
R/W	R/W	R/W	R/W	R/W	R/W	R/W	R/W	R/W
POR	0	0	0	0	0	0	0	0

	Bit7	Bit6	Bit5	Bit4	Bit3	Bit2	Bit1	Bit0
TKxCHSH	TKxCHS15	TKxCHS14	TKxCHS13	TKxCHS12	TKxCHS11	TKxCHS10	TKxCHS9	TKxCHS8
R/W	R/W	R/W	R/W	R/W	R/W	R/W	R/W	R/W
POR	0	0	0	0	0	0	0	0

Bit [7:0] **TKxCHSn**: 触摸通道连通

1 = 连通该通道

0 = 不连通该通道

注: (1) CDC0 模块有效通道为 CHS0~CHS10, 对应 IO 口 TK0~TK10。

(2) CDC1 模块通道 CHS0~CHS15 对应 IO 口 TK16~TK31。

12.6 TKxCNTH/L 触摸按键计数寄存器

	Bit7	Bit6	Bit5	Bit4	Bit3	Bit2	Bit1	Bit0
TKxCNTH	TKxCNTH7	TKxCNTH6	TKxCNTH5	TKxCNTH4	TKxCNTH3	TKxCNTH2	TKxCNTH1	TKxCNTH0
R/W	R/W	R/W	R/W	R/W	R/W	R/W	R/W	R/W
POR	x	x	x	x	x	x	x	x

	Bit7	Bit6	Bit5	Bit4	Bit3	Bit2	Bit1	Bit0
TKxCNTL	TKxCNTL7	TKxCNTL6	TKxCNTL5	TKxCNTL4	TKxCNTL3	TKxCNTL2	TKxCNTL1	TKxCNTL0
R/W	R/W	R/W	R/W	R/W	R/W	R/W	R/W	R/W
POR	x	x	x	x	x	x	x	x

注: 按键扫描过程中, 不允许写操作。

12.7 操作说明

- 1- 开启触摸模块电源
- 2- 等待触摸模块电源稳定 (>100uS)
- 3- 使能 CDC 模块 TKEN=1
- 4- CDC 相关通道/转换时钟设置
- 5- 设置 TKCOM_x 管脚输出 0, 对外接电容放电 (>10uS)
- 6- 设置 TKCOM_x 管脚为输入模式
- 7- 清除触摸按键计数寄存器 TK_xCNTH/TK_xCNTL
- 8- 启动 CDC 转换 (TKSTART 置 1)
- 9- 等待转换完成 (TKSTART==0) /或使用中断模式 (TKIF)
- 10- 读取 TK_xCNTH/TK_xCNTL 的计数值, 判断是否有按键发生
- 11- 重复 4-10 对不同通道进行扫描

注：触摸库函数请到公司网站查阅

13 模数转换器(ADC)

13.1 概述

QT8S743有一个11路外部通道(AIN0~AIN10)和5路内部通道(VDD_DIV, VREF, OPA0和GND) 12位分辨率的A/D 转换器,可以将模拟信号转换成12位数字信号。进行AD 转换时,首先要选择输入通,然后启动AD转换。转换结束后,系统自动将EOC设置为“1”,并将转换结果存入寄存器ADH和寄存器ADL中。

13.2 ADCON0 寄存器

	Bit7	Bit6	Bit5	Bit4	Bit3	Bit2	Bit1	Bit0
ADCON0	ADON	ADS	ADEOC	ADFM	CHS3	CHS2	CHS1	CHS0
读/写	R/W	R/W	R	R/W	RW	R/W	R/W	R/W
复位后	0	0	1	0	1	0	1	0

- Bit 7 **ADON:** ADC使能控制位
 1 = 使能ADC
 0 = 关闭ADC
- Bit 6 **ADS:** ADC 启动位
 1 = 开始 (每次写入1将重新启动ADC)
 0 = 停止, 转换完成自动清零
- Bit 5 **ADEOC:** ADC 状态控制位
 1 = 转换结束, ADS 复位
 0 = 转换过程中
- Bit 4 **ADFM:** 数据格式选择位
 1 = ADRES = {ADH[3:0], ADL[7:0]}; ADH[7:4] = 0
 0 = ADRES = {ADH[7:0], ADL[7:4]}; ADL[3:0] = 0
- Bit[3:0] **CHS[3:0]:** ADC 输入通道选择位
 [0000] ~ [1010] = AIN0 ~ AIN10
 [1011] = 运放 OPA0 输出
 [1100] = VDD/4
 [1101] = 内建 VREF 基准电平
 [1110] = GND
 [1111] = 运放 OPA1 输出

注: 若 ADENB = 1, 用户应设置 IOA.n/AINn 为无上拉电阻的输入模式。系统不会自动设置。若已经设置了 ANSEL.n, IOA.n/AINn 的数字 I/O 功能 (都是隔离开来的)。

13.3 ADCON1 寄存器

	Bit7	Bit6	Bit5	Bit4	Bit3	Bit2	Bit1	Bit0
ADCON1	-	ADCKS2	ADCKS1	ADCKS0	VREMS1	VREMS0	VHS1	VHS0
读/写	-	R/W	R/W	R/W	R/W	R/W	R/W	R/W
复位后	-	0	0	0	0	0	0	0

Bit[6:4] **ADCKS[2:0]:** ADC 时钟源选择位

ADCKS[2:0]	ADC 时钟源选择
000	Fcpu
001	Fcpu/2
010	Fcpu/4
011	Fcpu/8
100	Fcpu/16
101	Fcpu/32
110	Fcpu/64
111	

Bit[3:2] **VREMS[1:0]:** ADC 参考电压模式选择位

VREMS[1:0]	ADC 参考电压模式
00	VDD
01	内部参考电压
10	外部参考电压
11	内部参考与外部参考连接

Bit[1:0] **VHS[1:0]:** ADC 内建基准电平选择位

VHS[1:0]	内建 VREF 基准电平
00	关闭内部参考
01	2.0V
10	3.0V
11	4.0V

注：若由 VHS[1:0] 控制选择的内部 VREF 电平高于 VDD，内部 VREF 为 VDD。

例：VHS[1:0] = 11（内部 VREF = 4.0V），VDD = 3.0V，则实际内部 VREF = 3.0V。

13.4 ADCON2 寄存器

	Bit7	Bit6	Bit5	Bit4	Bit3	Bit2	Bit1	Bit0
ADCON2	-	-	-	-	ADVOS3	ADVOS2	ADVOS1	ADVOS0
读/写	-	-	-	-	R/W	R/W	R/W	R/W
复位后	-	-	-	-	0	0	0	0

Bit[3:0] **ADVOS[3:0]:** ADC失调补偿寄存器

13.4.1 ADC 调校功能

ADC通道选择内部GND通道，先设置ADCON2为0x00，若ADC的GND通道转换值不为0，就把ADCON2加1，直到ADC的GND通道转换值为0时，ADCON2的值就是调校好的值，ADCON2值最大等于15。

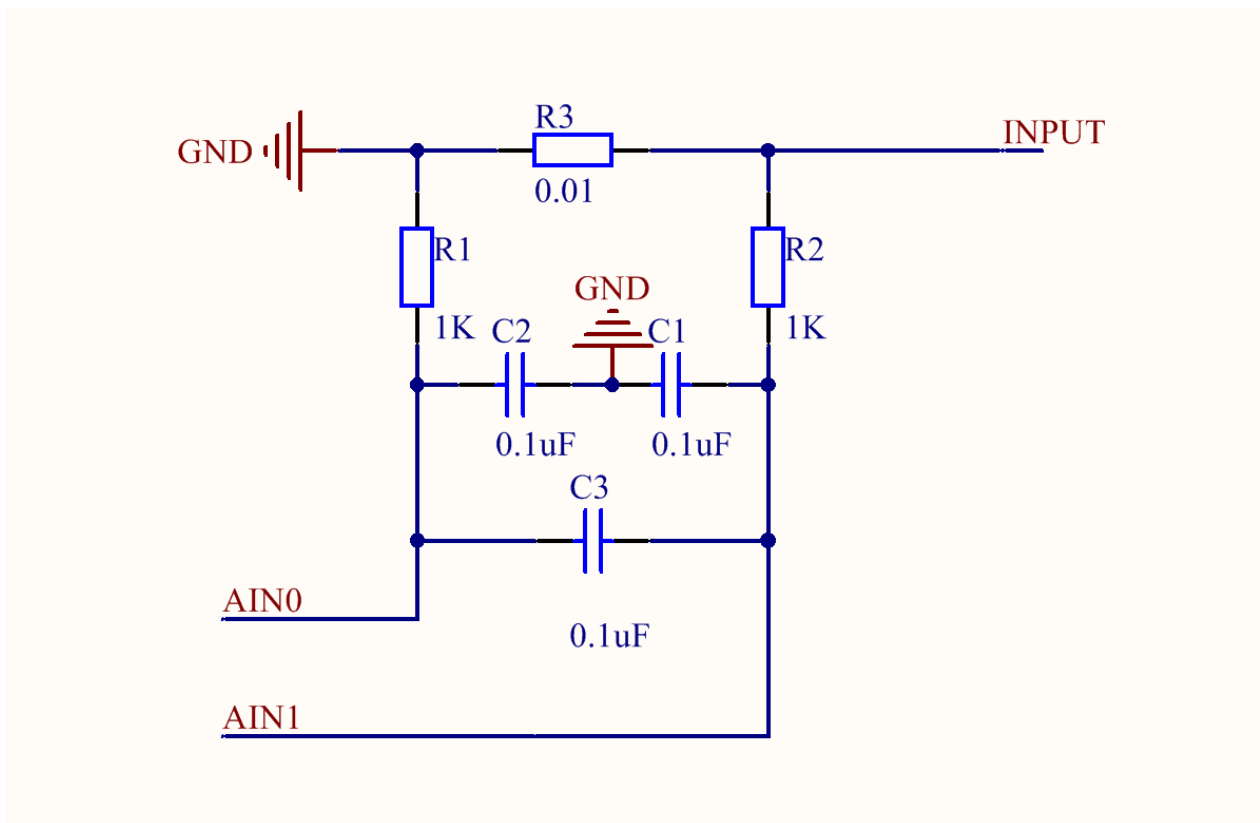
Main_Program:		;//程序开始
ADC_Init:		
;//1、ADCON0 设置		
MOVIA	b'10011111'	;//选择内部GND通道
MOVAR	ADCON0	
;//2、ADCON1 设置		
MOVIA	b'00000000'	
MOVAR	ADCON1	
;//3、ADCON2 设置		
MOVIA	b'00000000'	
MOVAR	ADCON2	
;//4、开启转换		
ADC_CHANGE:		
BSET	ADCON0,6	
JBTS0	ADCON0,6	
GOTO	\$-1	
MOVIA	0x00	
JCMPAR	ADH	
GOTO	ADC_CHANGE	
JCMPAR	ADL	
GOTO	\$\$+2	
GOTO	Main	;//此时 ADCON2 的值调校好的值
INCR	ADCON2,R	
GOTO	ADC_CHANGE	
Main:		;//程序主循环
.....		
GOTO	Main	

13.4.2 ADC 小信号采集

将 ADCON2 设置为 0x0F，分别采集小信号通道的 ADC 值和内部 GND 通道的 ADC 值，将采集的小信号 ADC 值减去内部 GND 通道的 ADC 值，即为实际的小信号 ADC 值。

13.4.3 ADC 差分测量参考

如下图所示电路图，是一个测量经过 R3 电流的差分测试实例图，通过已知的 R3 的电阻值，根据 R3 两端的 ADC 通道采集的数据的差值（以 AIN0，AIN1 为例），计算出经过 R3 的电压值，进而可以算出经过 R3 的电流值。



13.5 ADH ADC 数据高位

	Bit7	Bit6	Bit5	Bit4	Bit3	Bit2	Bit1	Bit0
ADH	-	-	-	-	-	-	-	-
读/写	R	R	R	R	R	R	R	R
复位后	X	X	X	X	X	X	X	X

13.6 ADL ADC 数据低位

	Bit7	Bit6	Bit5	Bit4	Bit3	Bit2	Bit1	Bit0
ADL	-	-	-	-	-	-	-	-
读/写	R	R	R	R	R	R	R	R
复位后	X	X	X	X	X	X	X	X

注：ADH/ADL 的数据格式与 ADM 相关，当 ADFM=1 时，ADH[7:4]=0，ADH[3:0]存放高四位数据，ADL[7:0]存放低 8 位数据；当 ADFM=0 时，ADH[7:0]存放高 8 位数据，ADL[7:4]存放低 4 位数据，AD[3:0]=0

13.7 AD 转换时间

12 位 AD 转换时间 = $1/(\text{ADC clock}) * 16 \text{ sec}$

13.8 ADC 范例

例: ADC 模数转换器

将高位的值存在寄存器 ADC_DATAH, 低位存在寄存器 ADC_DATAH。

```

ADCDATAH    EQU    '00'           ;//特殊寄存器定义声明
ADCDATAL    EQU    '01'

;// ++++++
                ORG        0000H
                GOTO      Main_Program    ;//跳转到程序开始
                ORG        0008H
                GOTO      Interrupt       ;//发生中断后,跳转到中断子程序

;//+++++
Main_Program:                ;//程序开始
ADC_Init:                    ;//ADC初始化
//1、端口设置
                BCLR      OEA,1
                BSET      ANSA,1         ;//AIN1设置为模拟输入
;//2、ADCON0 设置
                MOVIA     b'10010001'   ;//使能ADC,输入通道选择AIN1
                MOVAR     ADCON0
;//3、ADCON1 设置
                MOVIA     b'00000000'
                MOVAR     ADCON1
;//4、ADCON2 设置
                MOVIA     b'00000000'
                MOVAR     ADCON2
                NOP                    ;//延时一段时间再采集
                ...
                NOP
;//5、开启转换
                BSET      ADCON0,6
                JBTS0     ADCON0,6
                GOTO      $-1
                MOVR      ADH,A
                MOVAR     ADC_DATAH
                MOVR      ADL,A
                MOVAR     ADC_DATAH
Main:                                ;//程序主循环
                ...
                GOTO      Main
;//+++++
Interrupt:                        ;//中断子程序
    
```

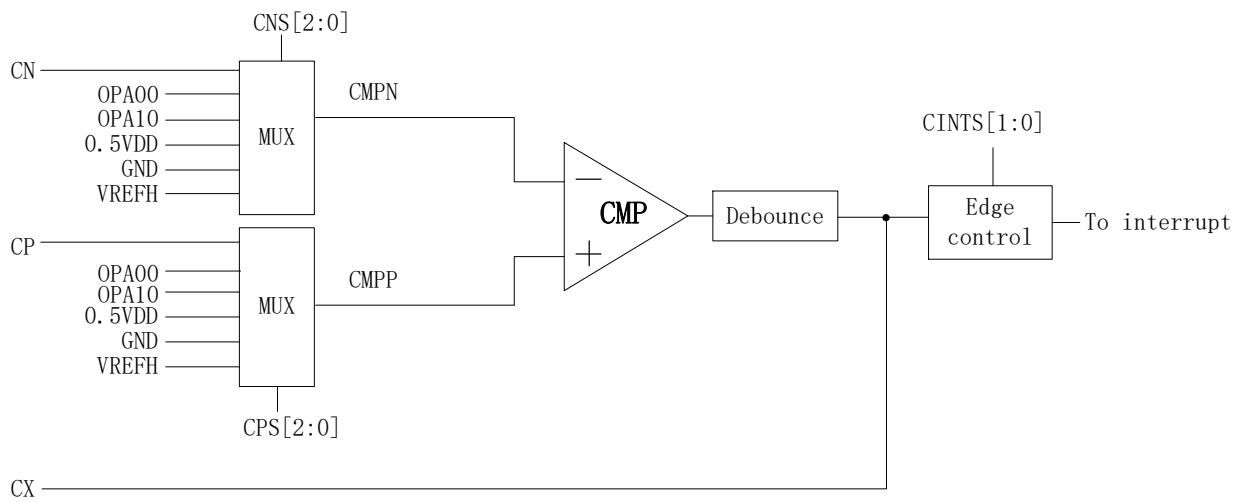
```
        PUSH                ;//压栈,保存 A,STATUS
;//中断处理程序
        NOP
Interrupt_End:
        POP                 ;//出栈,恢复 A,STATUS
        RETIE
        END
```

14 比较器(CMP)

14.1 概述

QT8S743 包含一个比较器，具有多种输入源，多种参考电压选项，输出极性控制，输出到定时计数器，多种输出中断触发和输出唤醒 MCU 功能，增强了使用的灵活性，适应各种广泛的应用。

14.2 比较器框图



14.3 CMP0C0 比较器控制寄存器 0

	Bit7	Bit6	Bit5	Bit4	Bit3	Bit2	Bit1	Bit0
CMP0C0	CMPEN	CMPOUT	CMPNS2	CMPNS1	CMPNS0	CMPPS2	CMPPS1	CMPPS0
R/W	R/W	R	R/W	R/W	R/W	R/W	R/W	R/W
POR	0	0	0	0	0	0	0	0

Bit 7 **CMPEN:** 比较器使能控制位

1 = 使能比较器

0 = 关闭比较器

Bit 6 **CMPOUT:** 比较器输出位

1 = CP脚输入电压大于CN脚

0 = CP脚输入电压小于CN脚

Bit[5:3] **CMPNS[2:0]:** 比较器反相输入信号选择位

CMPNS[2:0]	输入信号选择
000	未定义
001	CMPN
010	运放输出 OPA10
011	VDD/2
100	VREF
101	GND
110	运放输出 OPA00
111	未定义

Bit[1:0] **CMPPS[2:0]:** 比较器正相输入信号选择位

CMPPS[2:0]	输入信号选择
000	未定义
001	CMPP
010	运放输出 OPA10
011	VDD/2
100	VREF
101	GND
110	运放输出 OPA00
111	未定义

注：设计者必须在使能比较器中断之前将比较器使能，以避免未知的中断发生。

14.4 CMP0C1 比较器控制寄存器 1

	Bit7	Bit6	Bit5	Bit4	Bit3	Bit2	Bit1	Bit0
CMP0C1	CMPOEN	-	CMPHIEN	CMPOFM	CMPOF3	CMPOF2	CMPOF1	CMPOF0
R/W	R/W	-	R/W	R/W	R/W	R/W	R/W	R/W
POR	0	-	0	0	0	0	0	0

Bit 7 **CMPOEN:** 比较器输出使能
 1 = 比较器信号从端口输出
 0 = 关闭比较器信号输出

Bit 5 **CMPHIEN:** 比较器功耗选择
 1 = 大功耗
 0 = 小功耗

Bit[4] **CMPOFM:** 校准模式选择
 1 = 失调校准模式
 0 = 正常工作模式

Bit[3:0] **CMPOF[3:0]:** 校准参数位

14.5 COPA0C 运放/比较器控制寄存器

	Bit7	Bit6	Bit5	Bit4	Bit3	Bit2	Bit1	Bit0
COPA0C	CINTS1	CINTS0	-	OPA0GS	A0SW3	A0SW2	A0SW1	A0SW0
R/W	RW	RW	-	R/W	R/W	R/W	R/W	R/W
POR	0	0	-	0	0	0	0	0

Bit 7-6 **CINTS[1:0]:** 比较器中断触发类型选择

CINTS[1:0]	触发类型
00	下降沿触发
01	上升沿触发
10	双边沿触发
11	无

14.6 CMP 范例

```

;+-----+
    ORG      0000H
    GOTO     Main_Program      ;//跳转到程序开始
    ORG      0008H
    GOTO     Interrupt        ;//发生中断后,跳转到中断子程序
;+-----+
Main_Program:
CMP_Init:
;//1.比较器校准初始化
    MOVIA   b'10111011'
    MOVAR   CMP0C0
    MOVIA   b'10110000'
    MOVAR   CMP0C1
    MOVIA   b'11000000'
    MOVAR   COPA0C
CAL_OFFSET_OP0_LOOP:
    JBTS0   CMP0C0,6
    GOTO    CAL_OFFSET_OP0_END
    INCR    CMP0C1,R
    MOVR    CMPC1,A
    ANDIA   0X0F
    JCMPAI  0X0F
    GOTO    CAL_OFFSET_OP0_LOOP
CAL_OFFSET_OP0_END:
;//2.端口设置
    MOVIA   00000101B        ;//CN 设置内部参考电压为 2V
    MOVAR   ADCON1
    BCLR    OEB, 6           ;//CP 引脚设置为输入模式
;//3.比较器控制寄存器设置
    MOVIA   b'00100001'
    MOVAR   CMP0C0
    MOVIA   b'10000000'
    MOVAR   CMP0C1
    MOVIA   b'11000000'
    MOVAR   COPA0C
;//4.使能比较器
    BSET    CMPOC0,7
Main:                                           ;//程序主循环
    ...
    GOTO    Main

```

```

;+-----+

```

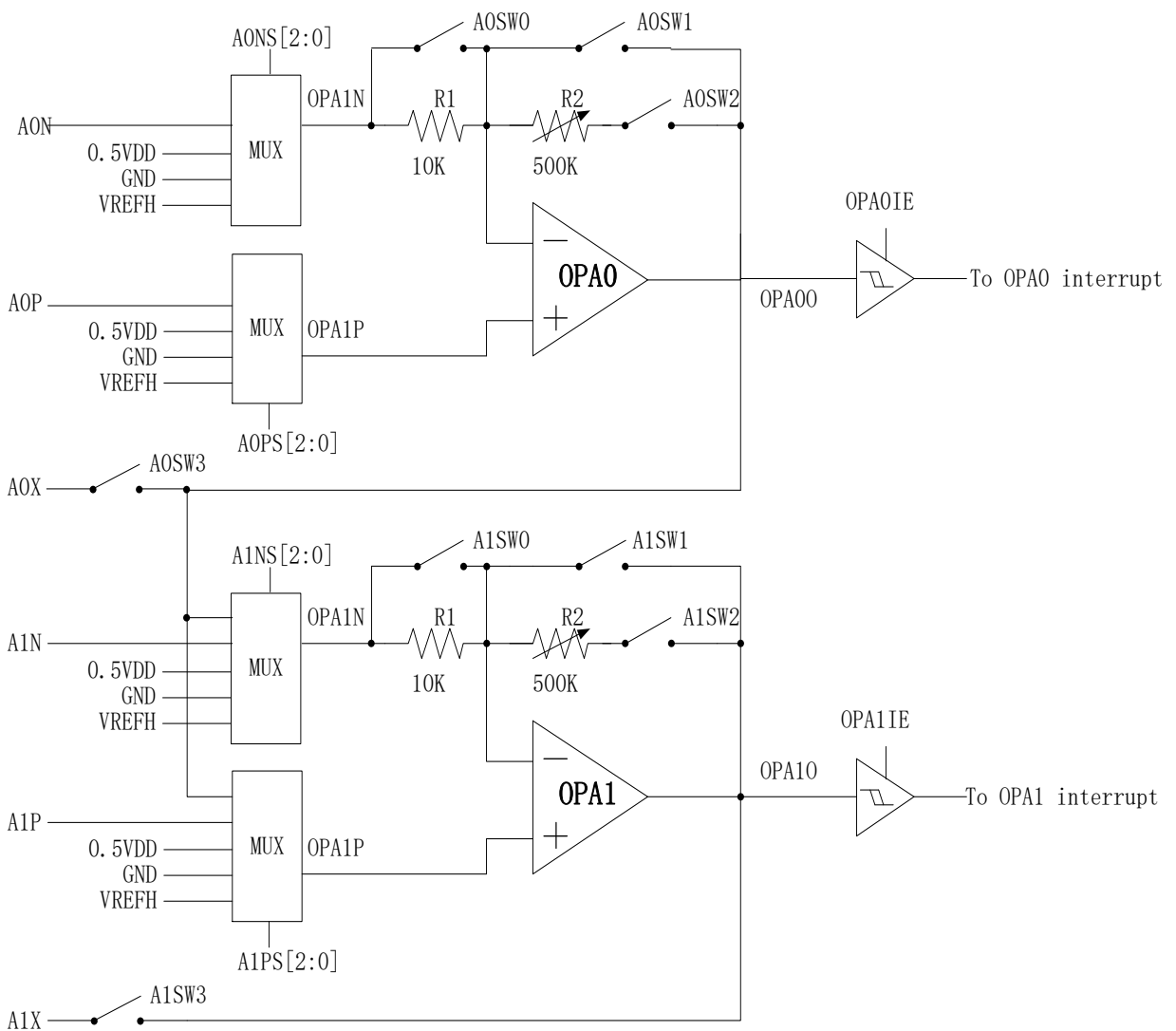
```
Interrupt:                                ;//中断子程序
      PUSH                                ;//压栈,保存 A,STATUS
;//中断处理程序
      NOP
Interrupt_End:
      POP                                  ;//出栈,恢复 A,STATUS
      RETIE
      END
```

15 运算放大器(OPA)

15.1 概述

QT8S743 包含两个运算放大器 OPA, 可用于用户特定的模拟信号处理。通过设置相应的控制寄存器, 可使能或关闭运算放大器或实现如跟随器, 同相放大器, 反相放大器或各种滤波器等。

15.2 放大器框图



15.3 OPA0C0 运放 OPA0 控制寄存器 0

	Bit7	Bit6	Bit5	Bit4	Bit3	Bit2	Bit1	Bit0
OPA0C0	OPA0EN	OPA0O	OPA0NS2	OPA0NS1	OPA0NS0	OPA0PS2	OPA0PS1	OPA0PS0
R/W	R/W	R	R/W	R/W	R/W	R/W	R/W	R/W
POR	0	0	0	0	0	0	0	0

Bit 7 **OPAEN:** 运放使能控制位

1 = 使能运放

0 = 关闭运放

Bit 6 **OPA0O:** 运放输出位

1 = OPA0P脚输入电压大于OPA0N脚

0 = OPA0P脚输入电压小于OPA0N脚

Bit[5:3] **OPA0NS[2:0]:** 运放反相输入信号选择位

OPA0NS[2:0]	输入信号选择
000	未定义
001	A0N
010	GND
011	VDD/2
100	VREF
101	GND
110	未定义
111	未定义

Bit[1:0] **OPA0PS[2:0]:** 运放正相输入信号选择位

OPA0PS[2:0]	输入信号选择
000	未定义
001	A0P
010	GND
011	VDD/2
100	VREF
101	GND
110	未定义
111	未定义

注：设计者必须在使能运放中断之前将比较器使能，以避免未知的中断发生。

15.4 OPA0C1 运放 OPA0 控制寄存器 1

	Bit7	Bit6	Bit5	Bit4	Bit3	Bit2	Bit1	Bit0
OPA0C1	A0ENLO	OPA0VRC	OPAHIEN	OPAOFM	OPAOF3	OPAOF2	OPAOF1	OPAOF0
R/W	R/W	R/W	R/W	R/W	R/W	R/W	R/W	R/W
POR	0	0	0	0	0	0	0	0

- Bit 7 **A0ENLO:** 运放逻辑输出使能
 1 = 使能运放逻辑输出功能
 0 = 屏蔽运放逻辑输出功能
- Bit 6 **OPA0VRC:** 运放OPAP端信号从端口输出
 1 = OPA P端信号从端口输出
 0 = 关闭
- Bit 5 **OPAHIEN:** 运放功耗选择
 1 = 大功耗
 0 = 小功耗
- Bit[4] **OPAOFM:** 校准模式选择
 1 = 失调校准模式
 0 = 正常工作模式
- Bit[3:0] **OPAPOF[3:0]:** 校准参数位

15.5 COPA0C 运放 OPA0 控制寄存器 2

	Bit7	Bit6	Bit5	Bit4	Bit3	Bit2	Bit1	Bit0
COPA0C	CINTS1	CINTS0	-	OPA0GS	A0SW3	A0SW2	A0SW1	A0SW0
R/W	RW	RW	-	R/W	R/W	R/W	R/W	R/W
POR	0	0	-	0	0	0	0	0

- Bit 4 **OPA0GS:** 运放内建放大倍数选择
 1 = 50倍放大
 0 = 10倍放大
- Bit3 **A0SW3:** 运放通路开关选择
 1 = 闭合
 0= 断开
- Bit2 **A0SW2:** 运放通路开关选择
 1 = 闭合
 0 = 断开
- Bit1 **A0SW1:** 运放通路开关选择
 1 = 闭合
 0= 断开
- Bit0 **A0SW0:** 运放通路开关选择
 1 = 闭合
 0= 断开

15.6 OPA1C0 运放 OPA1 控制寄存器 0

	Bit7	Bit6	Bit5	Bit4	Bit3	Bit2	Bit1	Bit0
OPA1C0	OPA1EN	OPA1O	OPA1NS2	OPA1NS1	OPA1NS0	OPA1PS2	OPA1PS1	OPA1PS0
R/W	R/W	R	R/W	R/W	R/W	R/W	R/W	R/W
POR	0	0	0	0	0	0	0	0

Bit 7 **OPA1EN:** 运放使能控制位

1 = 使能运放

0 = 关闭运放

Bit 6 **OPA1O:** 运放输出位

1 = OPA1P脚输入电压大于OPA1N脚

0 = OPA1P脚输入电压小于OPA1N脚

Bit[5:3] **OPA1NS[2:0]:** 运放反相输入信号选择位

OPA1NS[2:0]	输入信号选择
000	未定义
001	A1N
010	OPA00
011	VDD/2
100	VREF
101	GND
110	未定义
111	未定义

Bit[1:0] **OPA1PS[2:0]:** 运放正相输入信号选择位

OPA1PS[2:0]	输入信号选择
000	未定义
001	A1P
010	OPA00
011	VDD/2
100	VREF
101	GND
110	未定义
111	未定义

注：设计者必须在使能运放中断之前将比较器使能，以避免未知的中断发生。

15.7 OPA1C1 运放 OPA1 控制寄存器 1

	Bit7	Bit6	Bit5	Bit4	Bit3	Bit2	Bit1	Bit0
OPA1C1	A1ENLO	OPA1VRC	OPA1HIEN	OPA1OFM	OPA1OF3	OPA1OF2	OPA1OF1	OPA1OF0
R/W	R/W	R/W	R/W	R/W	R/W	R/W	R/W	R/W
POR	0	0	0	0	0	0	0	0

- Bit 7 **A1ENLO:** 运放逻辑输出使能
 1 = 运放逻辑输出使能
 0 = 运放逻辑输出屏蔽
- Bit 6 **OPA1VRC:** 运放OPAP端信号从端口输出
 1 = OPAP端信号从端口输出
 0 = 关闭
- Bit 5 **OPA1HIEN:** 运放功耗选择
 1 = 大功耗
 0 = 小功耗
- Bit[4] **OPA1OFM:** 校准模式选择
 1 = 失调校准模式
 0 = 正常工作模式
- Bit[3:0] **OPA1POF[3:0]:** 校准参数位

15.8 COPA1C 运放 OPA1 控制寄存器 2

	Bit7	Bit6	Bit5	Bit4	Bit3	Bit2	Bit1	Bit0
COPA1C			-	OPA1GS	A1SW3	A1SW2	A1SW1	A1SW0
R/W			-	R/W	R/W	R/W	R/W	R/W
POR			-	0	0	0	0	0

- Bit 4 **OPA1GS:** 运放内建放大倍数选择
 1 = 50倍放大
 0 = 10倍放大
- Bit3 **A1SW3:** 运放通路开关选择
 1 = 闭合
 0 = 断开
- Bit2 **A1SW2:** 运放通路开关选择
 1 = 闭合
 0 = 断开
- Bit1 **A1SW1:** 运放通路开关选择
 1 = 闭合
 0 = 断开
- Bit0 **A1SW0:** 运放通路开关选择
 1 = 闭合
 0 = 断开

15.9 OPA 范例

```

;///+++++
        ORG        0000H
        GOTO       Main_Program      ;//跳转到程序开始
        ORG        0008H
        GOTO       Interrupt         ;//发生中断后,跳转到中断子程序
;///+++++
Main_Program:
OPA_Init:
;///1、OPA0 校准
        MOVIA     b'10111011'
        MOVAR     OPA0C0
        MOVIA     b'10110000'
        MOVAR     OPA0C1
        MOVIA     b'00001000'
        MOVAR     COPA0C
CAL_OFFSET_OP0_LOOP:
        JBTS0     OPA0C0,6
        GOTO     CAL_OFFSET_OP0_END
        INCR     OPA0C1,R
        MOVR     OPA0C1,A
        ANDIA    0X0F
        JCMPAI   0X0F
        GOTO     CAL_OFFSET_OP0_LOOP
CAL_OFFSET_OP0_END:
;///2、IO 端口设置
        MOVIA     b'11100111'
        MOVAR     OEA
        MOVIA     b'10111111'
        MOVAR     OEB
;///3、放大器控制寄存器
        MOVIA     b'10001001'
        MOVAR     OPA0C0              ;// 运放输入信号选择
        MOVIA     b'00100000'
        MOVAR     OPA0C1              ;//大功率、正常工作模式
        MOVIA     b'00001100'
        MOVAR     COPA0C              ;//10 倍放大、运放通路开关选择
;///4.使能比较器
        BSET     OPA0C0,7
    
```

```
Main
    ...
    GOTO    Main
;+++++
Interrupt:                                ;//中断子程序
    PUSH                                ;//压栈,保存 A,STATUS
;//中断处理程序
    NOP
Interrupt_End:
    POP                                  ;//出栈,恢复 A,STATUS
    RETIE
    END
```

16 看门狗 (WDT)

16.1 概述

看门狗定时器的时钟为内部独立 RC 时钟。

配置字 WDTEN 设置看门狗定时器的三种工作状态：

- (1) 始终使能：在 STOP 模式下仍然工作，溢出可唤醒 STOP
- (2) STOP 下关闭
- (3) 始终关闭

配置字 TWDTEN 设置看门狗的四种溢出时间： 4.5ms、18ms、72ms 或 288ms。

注：看门狗正常溢出后，程序复位到 0000H，但是在休眠模式下看门狗溢出程序是继续往下运行。

16.2 OPTION 配置寄存器

	Bit7	Bit6	Bit5	Bit4	Bit3	Bit2	Bit1	Bit0
OPTION	GIE	-	TO	PD	-	-	-	-
读/写	R/W	-	R	R	-	-	-	-
复位后	0	-	1	1	0	0	0	0

Bit 5 **TO:** 超时位
 1 = 上电复位或清除WDT
 0 = WDT发生溢出

Bit 4 **PD:** 掉电位
 1 = 上电复位或清除WDT
 0 = 进入休眠模式

16.3 WDTC 看门狗控制寄存器

	Bit7	Bit6	Bit5	Bit4	Bit3	Bit2	Bit1	Bit0
WDTC	WDTC7	WDTC6	WDTC5	WDTC4	WDTC3	WDTC2	WDTC1	WDTC0
读/写	W(*)	W(*)	W(*)	W(*)	W(*)	W(*)	W(*)	W(*)
复位后	-	-	-	-	-	-	-	-

(*) [1] WDTC 写入 0x5A 将清除 WDT 定时器，写入其他值无效。

[2] CLRWDTC 指令也可清除 WDT 定时器。

17 芯片配置字 (OPTION BIT)

烧录选项	内容	说明
振荡器模式	HXT+LIRC	双系统时钟
	HIRC+LXT	
	HIRC+LIRC	
CPU 运行速度选择	2T (LVR \geq 3.8V)	高频模式下 CPU 速度选择; 低频模式下固定为 2T
	4T (LVR \geq 2.4V)	
	8T (LVR \geq 2.2V)	
	16T (LVR \geq 1.8V)	
	32T (LVR \geq 1.4V)	
	64T (LVR \geq 1.4V)	
	128T (LVR \geq 1.4V)	
	256T (LVR \geq 1.4V)	
复位电压选择	LVR=1.4V	系统高速运行时, 请选择相应较高的 LVR 电压, 以保证系统的可靠性
	LVR=1.5V	
	LVR=1.6V	
	LVR=1.7V	
	LVR=1.8V	
	LVR=1.9V	
	LVR=2.0V	
	LVR=2.1V	
	LVR=2.2V	
	LVR=2.3V	
	LVR=2.4V	
	LVR=2.5V	
	LVR=3.5V	
	LVR=3.6V	
LVR=3.7V		
LVR=3.8V		
WDT 使能选择	屏蔽 WDT 功能	
	使能, 绿色或休眠模式下关闭	
	始终开启 WDT 功能	
WDT 溢出时间	WDT 溢出时间=4.5mS	VDD=5V 典型值
	WDT 溢出时间=18mS	
	WDT 溢出时间=72mS	
	WDT 溢出时间=288mS	
外部复位端口	作为外部复位端口	
	作为 IO 端口	
启动模式选	高速启动	

择	低速启动	
输出端口读取	从端口读取	
	从输出寄存器读取	
芯片代码加密	不使能	
	使能	
仿真电压选择	VDD 4.2V	
	VDD 3.0V	
	外供电源	

18 电性参数

18.1 极限参数

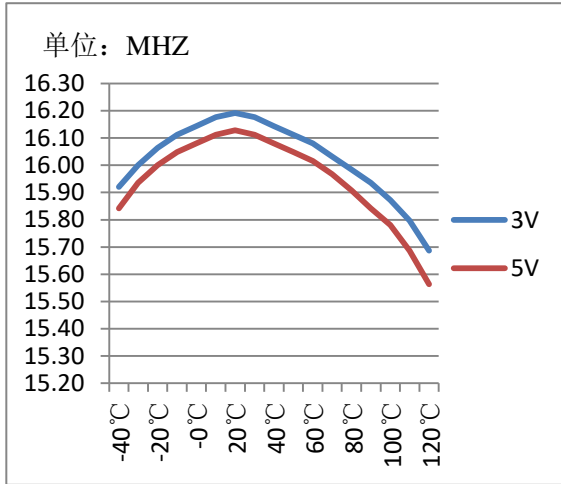
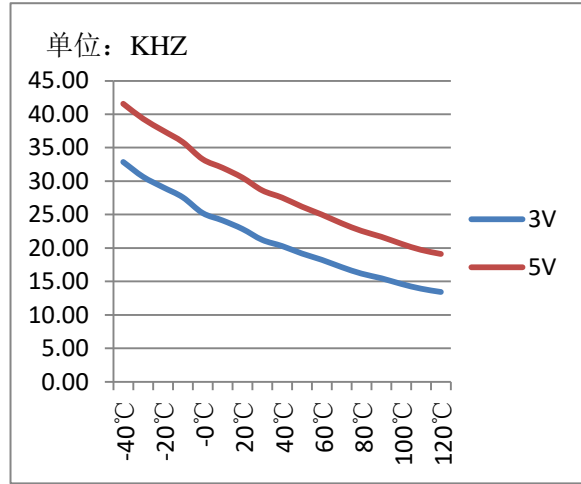
储存温度.....	-50℃~125℃
工作温度.....	-40℃~85℃
电源供应电压.....	0V~5.5V
端口输入电压.....	VSS-0.3V~VDD+0.3V

18.2 直流特性

符号	参数	测试条件		最小值	典型值	最大值	单位
		VDD	条件 (常温 25℃)				
VDD	工作电压	—	Fosc = 16MHz, 16T	1.8		5.5	V
IDD1	动态电流 1	3V	高频工作 (16M/4T), 低频工作(32K), 普通模式		2.5		mA
		5V			3.9		
IDD2	动态电流 2	3V	高频工作 (16M/8T), 低频工作(32K), 普通模式		1.7		mA
		5V			2.6		
IDD3	动态电流 3	3V	高频工作 (16M/16T), 低频工作(32K), 普通模式		0.9		mA
		5V			1.4		
IDD4	动态电流 4	3V	高频工作(16M/16T), 低频工作(32K), 绿色模式		140		uA
		5V			230		
IDD5	ADC 模块电流	3V	高频停止 (16M/16T), 低频工作(32K), 绿色模式		86		uA
		5V			210		
ISP1	静态电流 1	3V	高频停止(16M/16T), 低频停止(32K), 休眠模式		0.3		uA
		5V			0.5		
ISP2	静态电流 2	3V	高频停止 (16M/16T), 低频工作 (32K), 绿色模式	4.5ms		3	uA
				18ms		2	
				72ms		1.5	
				288ms		1.5	
		5V		4.5ms		8.5	
				18ms		6	
				72ms		5.5	
				288ms		5.5	
VIL1	输入低电平	3V	施密特	0		0.3VDD	V
VIH1	输入高电平	3V		0.7VDD		VDD	
VIL2	输入低电平	5V		0		0.3VDD	

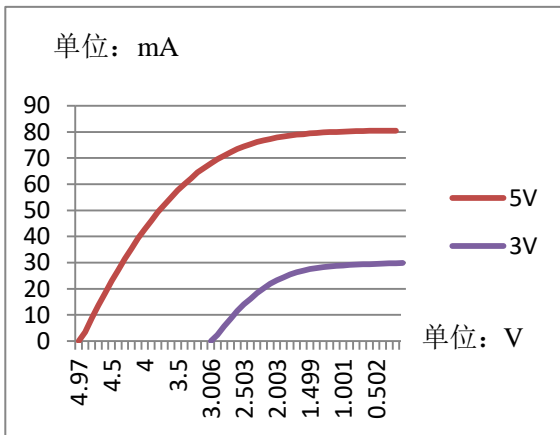
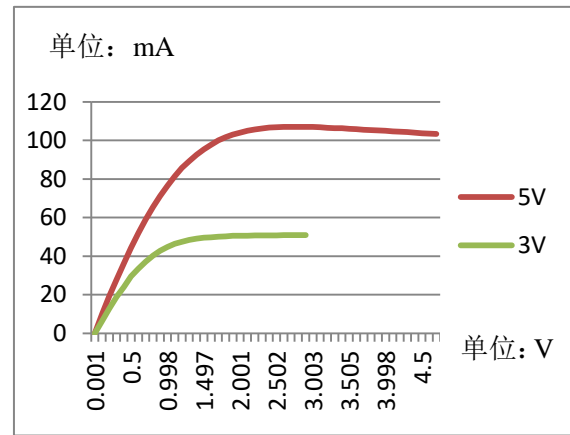
V _{IH2}	输入高电平	5V	低翻转	0.6VDD		VDD	
V _{IL3}	输入低电平	3V		0		0.2VDD	
V _{IH3}	输入高电平	3V		0.3VDD		VDD	
V _{IL4}	输入低电平	5V		0		0.1VDD	
V _{IH4}	输入高电平	5V		0.2VDD		VDD	
I _{PH}	上拉电阻	5V	输入到 GND		220		uA
		3V	输入到 GND		70		
I _{PL}	下拉电阻	5V	输入到 VDD		220		
		3V	输入到 VDD		70		
I _{OL1}	输出灌电流	5V	输出口, V _{out} =V _{SS} +0.6V		6		mA
		3V			35		
I _{OH1}	输出拉电流	5V	输出口, V _{out} =V _{DD} -0.6V		3.5		
		3V			2.5		
I _{OL2}	输出灌电流	5V	输出口, V _{out} =V _{SS} +0.6V		52		
		3V			34		
I _{OH2}	输出拉电流	5V	输出口, V _{out} =V _{DD} -0.6V		27		
		3V			16		

18.3 温度对系统时钟的影响

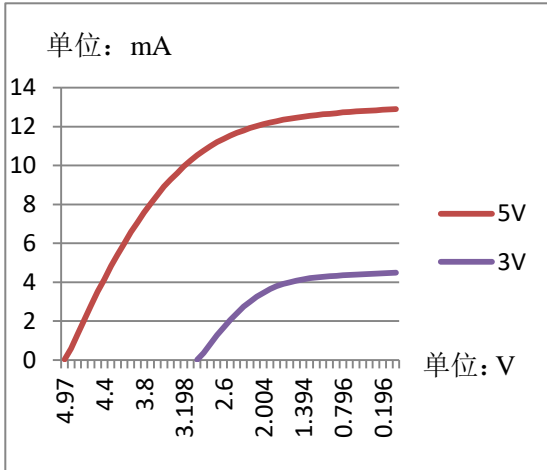
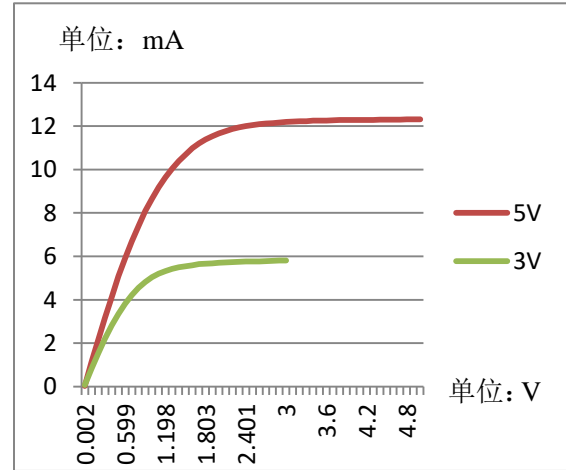
高频(16M)

低频(32K)


注: 具体值不做设计保证

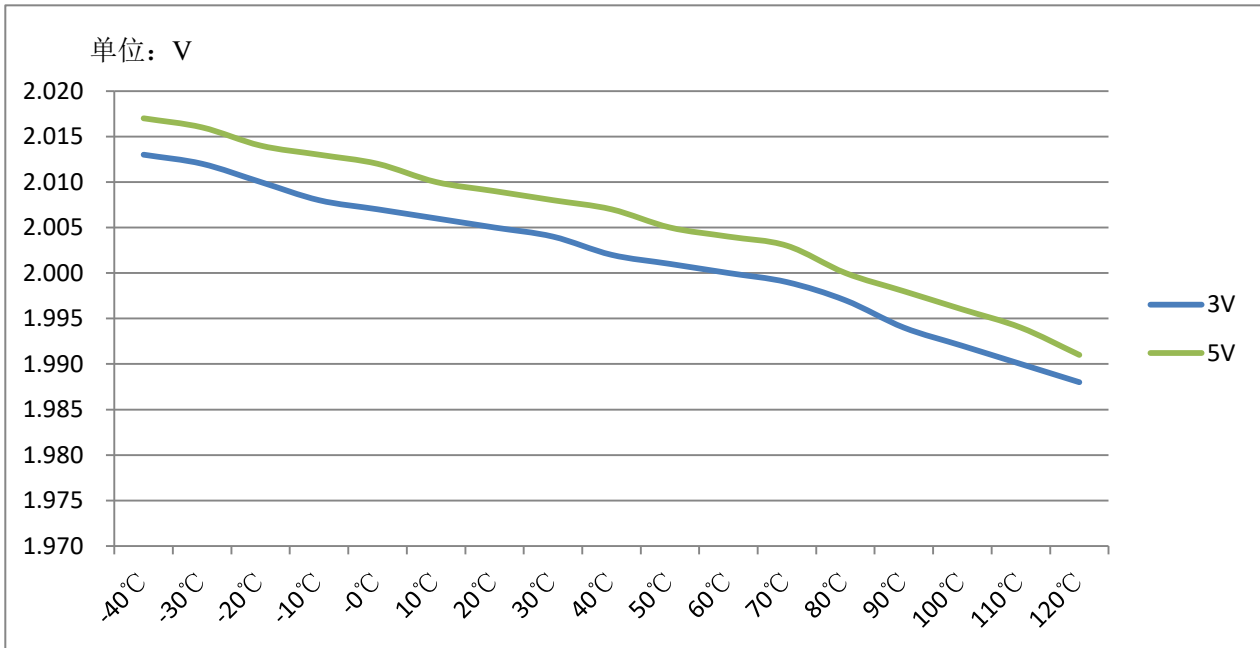
18.4 IO 口拉灌电流特性曲线

IOH1

IOL1


注: 具体值不做设计保证

IOH2

IOL2


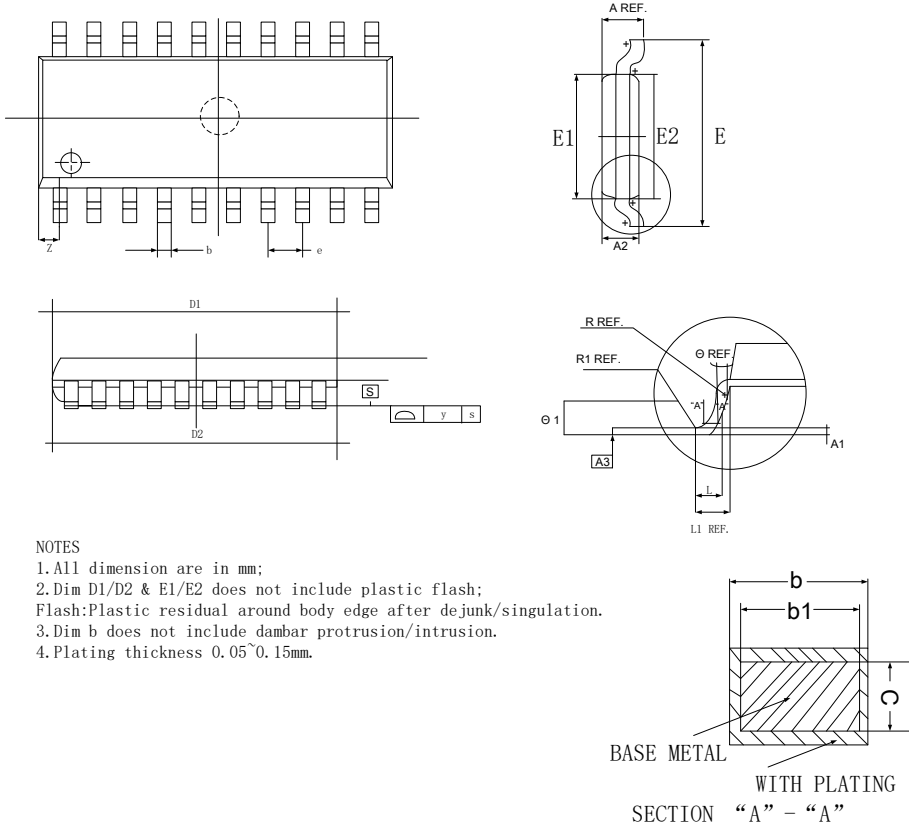
注: 具体值不做设计保证

18.5 ADC 参考电压随温度变化曲线


注: 具体值不做设计保证

19 封装信息

19.1 SOP20


NOTES

1. All dimension are in mm;
2. Dim D1/D2 & E1/E2 does not include plastic flash;
Flash:Plastic residual around body edge after dejunk/singulation.
3. Dim b does not include dambar protrusion/intrusion.
4. Plating thickness 0.05~0.15mm.

SYMBDL	MIN	NOM	MAX
A	2.465	2.515	2.565
A1	0.100	0.150	0.200
A2	2.100	2.300	2.500
A3	----	0.274	----
b	0.356	0.406	0.456
b1	0.366	0.426	0.486
c	----	0.254	----
D1	12.500	12.700	12.900
D2	12.550	12.750	12.950
E	10.206	10.306	10.406
E1	7.400	7.450	7.500
E2	7.450	7.500	7.550
e	----	1.270	----
L	0.800	0.864	0.900
L1	1.303	1.403	1.503
R	----	0.200	----
R1	----	0.300	----
θ	0	----	----
$\theta1$	0	----	10°
y	----	----	0.1
Z	----	0.660	----

20 指令集简述

20.1 概述

QT8Sx系列指令集是一种精简指令集（RISC），指令宽度为16位，由操作码和0~2个操作数组成。指令按照功能可分为5类，即字节操作指令、位操作指令、立即数指令、分支指令、特殊控制指令。

一个指令周期由1个系统时钟周期组成，除非条件测试结果为真或指令执行改变了程序计数器的值，否则执行所有的指令都只需要一个指令周期。对于上述两种特征情况，指令执行需要两个指令周期。

任何一条指定文件寄存器作为指令一部分的指令都进行读-修改-写操作。读寄存器、修改数据并根据指令或目标标识符“d”存储结果。即使是写寄存器的指令也将先对改寄存器进行读操作。

20.2 符号说明

符号	范围	说明	符号	范围	说明
R/r	0-0x1ff	寄存器地址	C	-	进位标志
A	-	ACC 寄存器	DC	-	半进位标志
B/b	0-7	位地址	Z	-	零标志
I/i	0-0xff	立即数	d	0-1	目的操作数定义
K/k	0-0x1fff	标号	GIE	-	总中断使能位
TOS	-	栈顶	stkp	-	堆栈指针
PC	-	PC 指针			

20.3 QT8Sxxxx 指令集表

指令集表中，d=1，目的操作数为 R；d=0，目的操作数为 A

指令类型	助记符	指令说明	周期数	影响标志位	备注
寄存器操作指令	ADDAR R,d	$R+A \rightarrow d$	1	Z,DC,C	
	ADCAR R,d	$R+A+C \rightarrow d$	1	Z,DC,C	
	SUBAR R,d	$A-R \rightarrow d$	1	Z,DC,C	
	SBCAR R,d	$A-R-\overline{C} \rightarrow d$	1	Z,DC,C	
	SUBRA R,d	$R-A \rightarrow d$	1	Z,DC,C	
	SBCRA R,d	$R-A-\overline{C} \rightarrow d$	1	Z,DC,C	
	ANDAR R,d	$R\&A \rightarrow d$	1	Z	
	ORAR R,d	$R A \rightarrow d$	1	Z	
	XORAR R,d	$R^{\wedge}A \rightarrow d$	1	Z	
	COMR R,d	$\overline{R} \rightarrow d$	1	Z	
	MOVR R,d	$R \rightarrow d$	1	Z	
	MOVAR R	$A \rightarrow R$	1	-	
	CLRR R	$0 \rightarrow R$	1	Z	
	SWAPR R,d	R 半字节交换 $\rightarrow d$	1	-	
	RLR R,d	$R[7] \rightarrow C, \{R[6:0],C\} \rightarrow d$	1	C	
	RLRNC R,d	$\{R[6:0],0\} \rightarrow d$	1	-	
	RRR R,d	$R[0] \rightarrow C, \{C,R[7:1]\} \rightarrow d$	1	C	
	RRRNC R,d	$\{0,R[7:1]\} \rightarrow d$	1	-	
	DECR R,d	$R-1 \rightarrow d$	1	Z	
	DJZR R,d	$R-1 \rightarrow d, \text{SKIP if } 0$	1(2)	-	
	INCR R,d	$R+1 \rightarrow d$	1	Z	
	JZR R,d	$R+1 \rightarrow d, \text{SKIP if } 0$	1(2)	-	
	JNZR R,d	$R+1 \rightarrow d, \text{SKIP if } !0$	1(2)	-	(*1)
	DJNZR R,d	$R-1 \rightarrow d, \text{SKIP if } !0$	1(2)	-	(*1)
	JCMPPAR R	SKIP if $A=R$	1(2)	Z,C	(*1)
	JNCMPAR R	SKIP if $A\neq R$	1(2)	Z,C	(*1)
JGAR R	SKIP if $A\geq R$	1(2)	Z,C	(*1)	
JLAR R	SKIP if $A<R$	1(2)	Z,C	(*1)	
XCHAR R	$A\leftrightarrow R$	1	-	(*1)	
位操作指令	JBTS0 R,b	SKIP if $R[b]=0$	1(2)	-	
	JBTS1 R,b	SKIP if $R[b]=1$	1(2)	-	
	BCLR R,b	$0 \rightarrow R[b]$	1	-	
	BSET R,b	$1 \rightarrow R[b]$	1	-	

指令类型	助记符	指令说明	周期数	影响标志位	备注
立即数操作指令	ADDIA I	$I+A \rightarrow A$	1	Z,DC,C	
	ADCIA I	$I+A+C \rightarrow A$	1	Z,DC,C	(*2)
	SUBIA I	$I-A \rightarrow A$	1	Z,DC,C	
	SBCIA I	$I-A-C \rightarrow A$	1	Z,DC,C	
	SUBAI I	$A-I \rightarrow A$	1	Z,DC,C	
	SBCAI I	$A-I-C \rightarrow A$	1	Z,DC,C	
	ANDIA I	$A \& I \rightarrow A$	1	Z	
	ORIA I	$A I \rightarrow A$	1	Z	
	XORIA I	$A \wedge I \rightarrow A$	1	Z	
	MOVIA I	$I \rightarrow A$	1	-	
	RETIA I	Stack \rightarrow PC, $I \rightarrow A$	2	-	
	JCMPI I	SKIP if A=I	1(2)	Z,C	(*1)
	JNCMPI I	SKIP if A \neq I	1(2)	Z,C	(*1)
	特殊操作指令	RLA	$A[7] \rightarrow C, \{A[6:0], C\} \rightarrow A$	1	C
RLANC		$\{A[6:0], 0\} \rightarrow A$	1	-	
RRA		$A[0] \rightarrow C, \{C, A[7:1]\} \rightarrow A$	1	C	
RRANC		$\{0, A[7:1]\} \rightarrow A$	1	-	
DECA		$A-1 \rightarrow A$	1	Z	
DJZA		$A-1 \rightarrow A, \text{SKIP if } 0$	1(2)	-	
INCA		$A+1 \rightarrow A$	1	-	
JZA		$A+1 \rightarrow A, \text{SKIP if } 0$	1(2)	-	
RETIE		Stack \rightarrow PC, $1 \rightarrow$ GIE	2	-	
RETURN		Stack \rightarrow PC	2	-	
NOP		None Operation	1	-	
RDT		ROM[$\{fsr1, fsr0\}$] \rightarrow {HBUF, A}	2	-	
DAA		加法后十进制调整	1	DC, C	
DSA		减法后十进制调整	1	DC, C	
PUSH		A, STATUS 压栈	1	-	(*1)(*2)
POP		A, STATUS 出栈	1	Z, DC, C	(*1)(*2)
CLRWDI		清除 WDT 寄存器	1	PD, TO	(*1)
分支指令	CALL I	$I \rightarrow$ PC, PC \rightarrow Stack	2	-	
	GOTO I	$I \rightarrow$ PC	2	-	
	ACALL I	$I \rightarrow$ PC, PC \rightarrow Stack	2	-	
	AGOTO I	$I \rightarrow$ PC	2	-	